

Описание

Плафон, для использования внутри помещений, для освещения вниз.

Дизайн F. Vilaró. Вневременной дизайн. Универсален. Несколько вариантов установки. Шурупы скрыты от глаз. Высокая производительность W/реальные Lm. Оптимальный визуальный комфорт. Защита IP идеально подходит для ванных комнат. Долгий срок службы даже при постоянном использовании. Материал структуры: Сталь. Отделка структуры: Белый. Отделка лопастей: NA. Материал диффузора: Стекло. Отделка диффузора: Белый. Гарантия: 5 Лет.

Отделка

Белый
Белый
NA

Материал

Сталь
Стекло



ТЕХНИЧЕСКИЕ ХАРАКТЕРИСТИКИ

Источник света

Источник света: LED EDISON
Мощность (Вт): 24W
Общее потребление (Вт): 24
Цветовая температура: Белый теплый - 3000 K
CRI: 90
Фотобиологический риск: RG0
Реальный световой поток: 977
№ диодов: 56
Lm/W реальное: 41
Срок службы: 50.000h L80B20
Bin / Grup: 303
MacAdam steps: 3
UGR: 15.2

ОБОРУДОВАНИЕ

Марка: DRIVER AC
драйвер включен: Да, Электронный
Напряжение/Частота: 220-240 VAC
Коэффициент мощности: 0.95
Мигание: 0.6%

Светильник

Встраиваемый светильник для пешеходных зон: не
Гарантия: 5 Лет

Логистика

Энергоэффективность: LED A++
Штрих-код EAN: 8435526873975
Вес нетто (кг): 4.010
Вес в кг (в упаковке): 4.980
Упаковка: 325 x 325 x 165
Masterbox: 2

Отделка на фотографии может не совпадать с отделкой, соответствующей артикулу товара. Для получения реальной информации смотрите описание отделки.

Luminaria

Código 05-7387-14-G5
Nombre VETRO

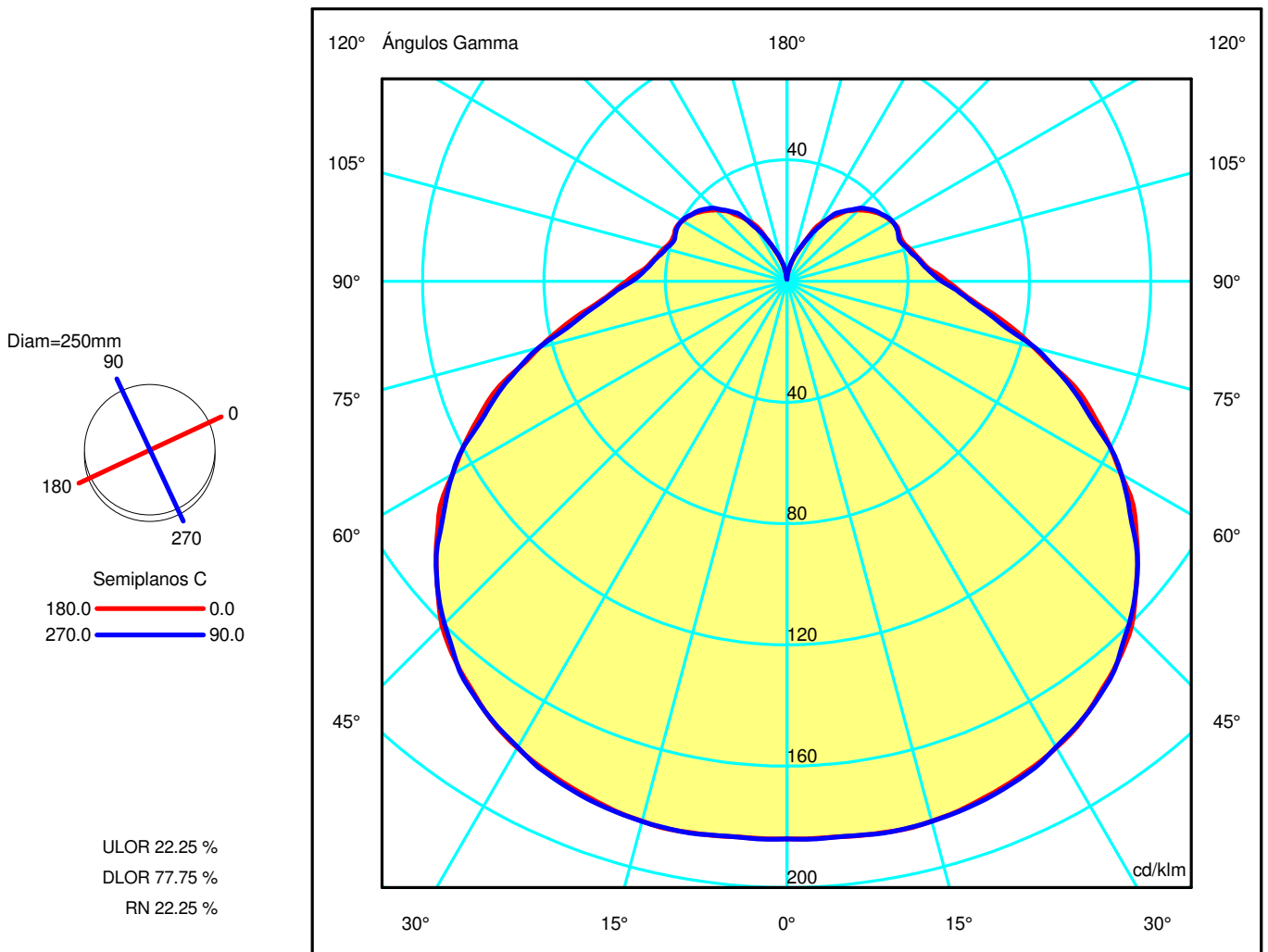
Ensayo

Código 05-7387-14-G5
Nombre VETRO

Flujo Luminaria	977.12 lm	Potencia luminaria	24.00 W	Eficacia	40.71 lm/W	Eficiencia	100.00%
Flujo de Lámpara	977.12 lm	Valor Máximo	184.91 cd/klm	Posición	C=0.00 G=12.50	CG	Bisimétrico
Luminaria Redonda		Diam.	250 mm	Altura	80 mm		
Área Luminosa Redonda		Diam.	250 mm	Altura	65 mm		
Área Luminosa Horizontal		0.049087 m2		Área Emisión sobre Pl. 180°		0.016250 m2	
Área Emisión sobre Pl. 0°		0.016250 m2		Área Emisión sobre Pl. 270°		0.016250 m2	
Área Emisión sobre Pl. 90°		0.016250 m2		Área de deslumbramiento a 76°		0.027643 m2	
Sist. de Coorden.		CG		Tipo de Simetría		Bisimétrico	
Fecha		09-04-2019		Máximo Ángulo Gamma		180	
Distancia de Ensayo		0.00		Flujo de Ensayo		977.12 lm	
Operador		qualitat		Tensión Nominal			
Temperatura		25.00 °C		Corriente Nominal			
Humedad		60.00 %		Fotocélula			
Notas							

Lámparas de la Luminaria

Familia	Código	Nombre	Flujo [lm]	Pot. [W]	Cant.
	05-7387-14-G5	05-7387-14-G5	977.12	24.00	1
C.I.E.	36 66 87 78 100		D DIN 5040	B21	
F UTE	0.78 H + 0.22 T		B NBN	BZ 6	



Luminaria

Código 05-7387-14-G5

Nombre VETRO

Ensayo

Código 05-7387-14-G5

Nombre VETRO

Flujo Luminaria	977.12 lm	Potencia luminaria	24.00 W	Eficacia	40.71 lm/W	Eficiencia	100.00%
Flujo de Lámpara	977.12 lm	Valor Máximo	184.91 cd/klm	Posición	C=0.00 G=12.50	CG	Bisimétrico

Tabla de Intensidad Luminosa cd/klm Tabla 1/1

	C 0.00	C 15.00	C 30.00	C 45.00	C 60.00	C 75.00	C 90.00
G 0.0	183.97	183.97	183.97	183.97	183.97	183.97	183.97
G 2.5	184.01	183.99	184.09	183.89	184.19	183.79	184.21
G 5.0	183.94	184.13	184.10	184.01	184.12	183.84	184.10
G 7.5	184.48	184.21	184.43	184.07	184.30	183.99	184.32
G 10.0	184.61	184.89	184.80	184.65	184.68	184.38	184.78
G 12.5	184.91	184.90	184.84	184.81	184.79	184.69	184.74
G 15.0	184.34	184.48	184.47	184.44	184.54	184.36	184.48
G 17.5	183.81	183.79	183.80	183.71	183.95	183.82	183.96
G 20.0	182.71	182.89	182.91	182.83	183.20	183.07	183.31
G 22.5	181.72	181.89	181.93	181.82	182.08	182.11	182.37
G 25.0	180.49	180.69	180.78	180.68	180.67	180.71	181.16
G 27.5	179.27	179.34	179.35	179.12	179.16	179.35	179.72
G 30.0	177.65	177.75	177.46	177.45	177.52	177.49	177.46
G 32.5	175.80	175.69	175.34	175.40	175.60	175.47	175.53
G 35.0	173.30	173.21	173.21	173.06	173.18	173.21	173.35
G 37.5	170.27	170.56	170.66	170.49	170.17	170.24	170.72
G 40.0	167.51	167.60	167.50	167.20	167.04	167.28	167.82
G 42.5	164.33	164.36	163.61	164.06	163.83	163.54	163.44
G 45.0	160.71	160.49	160.10	160.09	159.92	159.55	159.59
G 47.5	155.73	156.13	155.99	155.59	154.70	154.86	155.43
G 50.0	150.69	150.94	151.15	150.59	150.25	150.15	150.72
G 52.5	145.68	145.79	145.71	145.45	145.17	145.09	145.40
G 55.0	140.37	140.63	139.84	140.20	139.99	139.04	138.76
G 57.5	134.96	134.14	134.15	133.94	133.84	133.43	133.08
G 60.0	127.18	127.88	128.27	127.71	126.97	126.49	127.24
G 62.5	120.71	120.92	121.34	120.78	120.09	120.25	120.83
G 65.0	114.05	114.27	113.65	113.93	113.62	112.98	112.18
G 67.5	107.56	107.34	106.54	106.75	106.92	105.96	105.44
G 70.0	100.67	99.68	99.65	99.07	99.46	98.96	98.76
G 72.5	91.26	92.15	92.45	92.13	91.41	91.14	91.60
G 75.0	84.36	84.39	85.02	83.93	83.83	84.10	84.71
G 77.5	77.76	77.50	76.71	77.32	76.98	76.45	75.53
G 80.0	71.37	70.83	70.21	70.35	70.16	69.99	69.29
G 82.5	64.87	64.60	64.62	64.40	64.19	64.27	63.73
G 85.0	59.76	59.64	59.56	59.29	58.76	59.03	59.07
G 87.5	56.06	55.57	55.39	55.21	54.87	55.17	55.11
G 90.0	52.86	52.32	51.88	52.13	51.77	51.63	51.05
G 92.5	49.95	49.46	49.15	49.31	48.82	49.20	48.39
G 95.0	47.03	46.99	46.94	46.84	46.41	46.47	46.46
G 97.5	45.37	45.31	45.34	45.21	44.86	45.02	44.90
G100.0	44.01	44.05	43.99	43.93	43.78	43.72	43.67
G102.5	42.91	42.97	42.80	42.82	42.55	42.38	42.20
G105.0	41.87	41.77	41.77	41.58	41.37	41.34	41.25
G107.5	40.69	40.69	40.78	40.58	40.26	40.17	40.17
G110.0	40.23	40.04	40.11	39.86	39.71	39.51	39.51
G112.5	40.20	40.22	40.24	40.04	39.90	39.75	39.78
G115.0	40.54	40.62	40.58	40.40	40.17	40.00	40.16
G117.5	40.39	40.65	40.56	40.53	40.15	40.21	40.21
G120.0	39.71	40.17	40.19	40.09	39.78	39.89	39.94
G122.5	39.10	39.35	39.48	39.30	39.06	39.20	39.28
G125.0	38.26	38.64	38.61	38.70	38.29	38.42	38.31
G127.5	37.19	37.78	37.87	37.81	37.53	37.55	37.59
G130.0	35.92	36.65	36.91	36.75	36.39	36.45	36.55
G132.5	34.58	35.27	35.59	35.48	34.99	35.13	35.36
G135.0	33.20	33.72	33.99	34.05	33.55	33.64	34.03
G137.5	31.61	32.17	32.26	32.50	31.94	31.83	32.02
G140.0	30.00	30.17	30.49	30.35	30.09	29.77	30.32
G142.5	27.71	27.99	28.11	28.46	27.94	27.60	28.66
G145.0	25.75	26.08	25.82	26.34	25.87	25.25	26.81
G147.5	23.71	24.21	23.32	24.55	23.80	21.70	23.15
G150.0	21.64	21.77	21.06	22.73	21.74	18.44	20.10
G152.5	18.85	17.97	18.89	19.74	19.28	16.55	17.56
G155.0	14.76	14.80	16.67	17.19	16.22	14.64	14.80
G157.5	12.11	12.74	14.49	14.72	13.57	12.95	12.57
G160.0	10.43	11.04	12.21	12.31	11.51	10.79	10.40
G162.5	8.78	9.18	10.26	9.86	9.40	9.20	8.80
G165.0	6.99	7.24	8.12	7.90	7.37	7.57	7.28
G167.5	5.33	5.57	5.96	6.33	5.37	5.93	5.89
G170.0	3.89	4.25	4.23	4.22	4.02	4.59	4.53
G172.5	2.95	3.21	2.52	3.06	3.19	3.34	3.17
G175.0	2.31	1.85	1.81	1.77	2.44	1.99	2.29
G177.5	0.74	0.90	0.75	0.72	0.99	0.86	0.80
G180.0	0.67	0.67	0.67	0.67	0.67	0.67	0.67

LEDS C4[®]

Luminaria

Código 05-7387-14-G5
Nombre VETRO

Ensayo

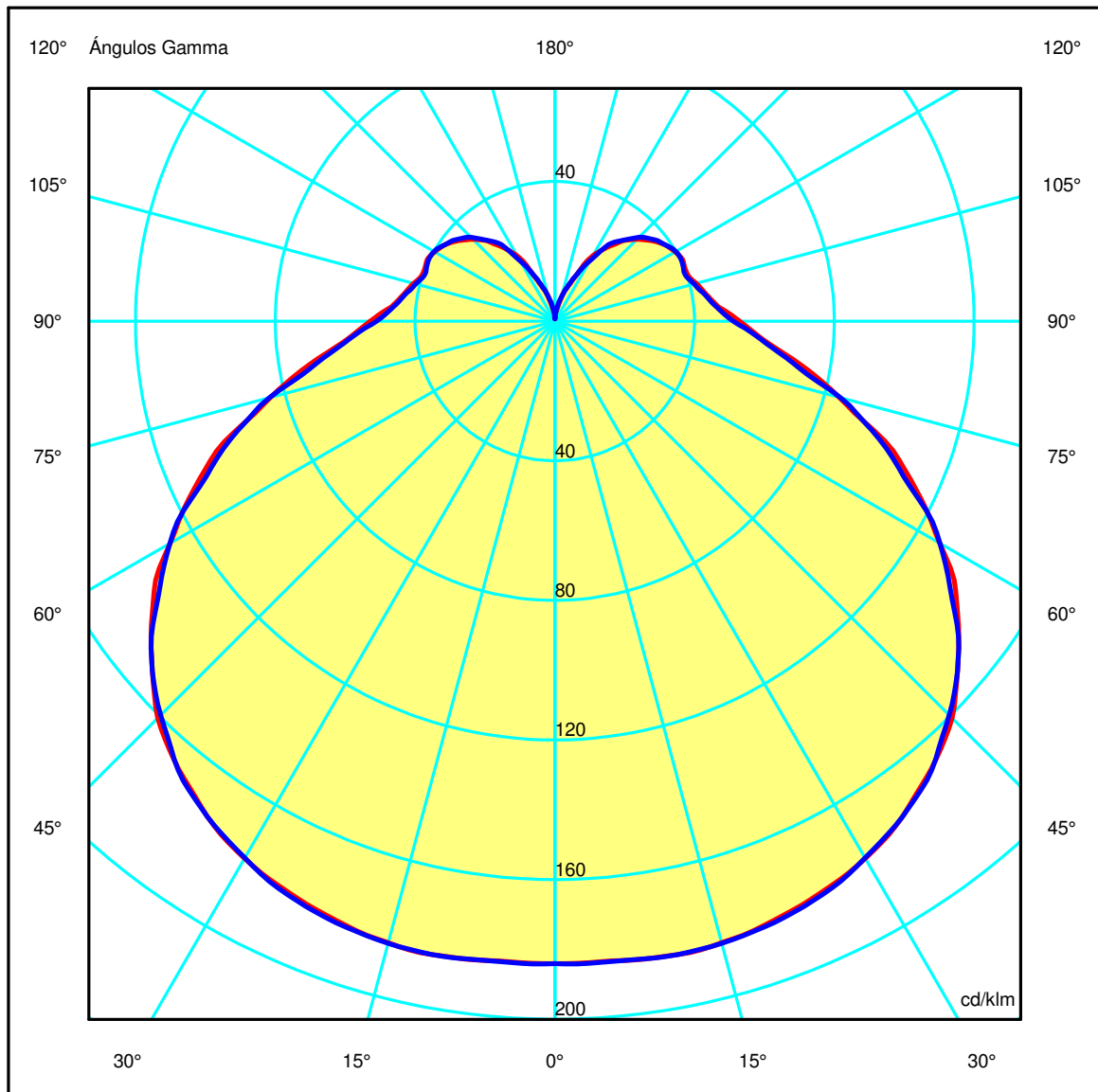
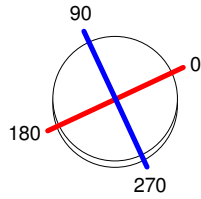
Código 05-7387-14-G5
Nombre VETRO

Flujo Luminaria	977.12 lm	Potencia luminaria	24.00 W	Eficacia	40.71 lm/W	Eficiencia	100.00%
Flujo de Lámpara	977.12 lm	Valor Máximo	184.91 cd/klm	Posición	C=0.00 G=12.50	CG	Bisimétrico

Diam=250mm

Semiplanos C

180.0 ——— 0.0
270.0 ——— 90.0



LEDS C4[®]

Luminaria

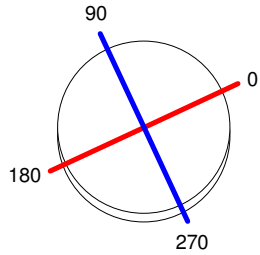
Código 05-7387-14-G5
Nombre VETRO

Ensayo

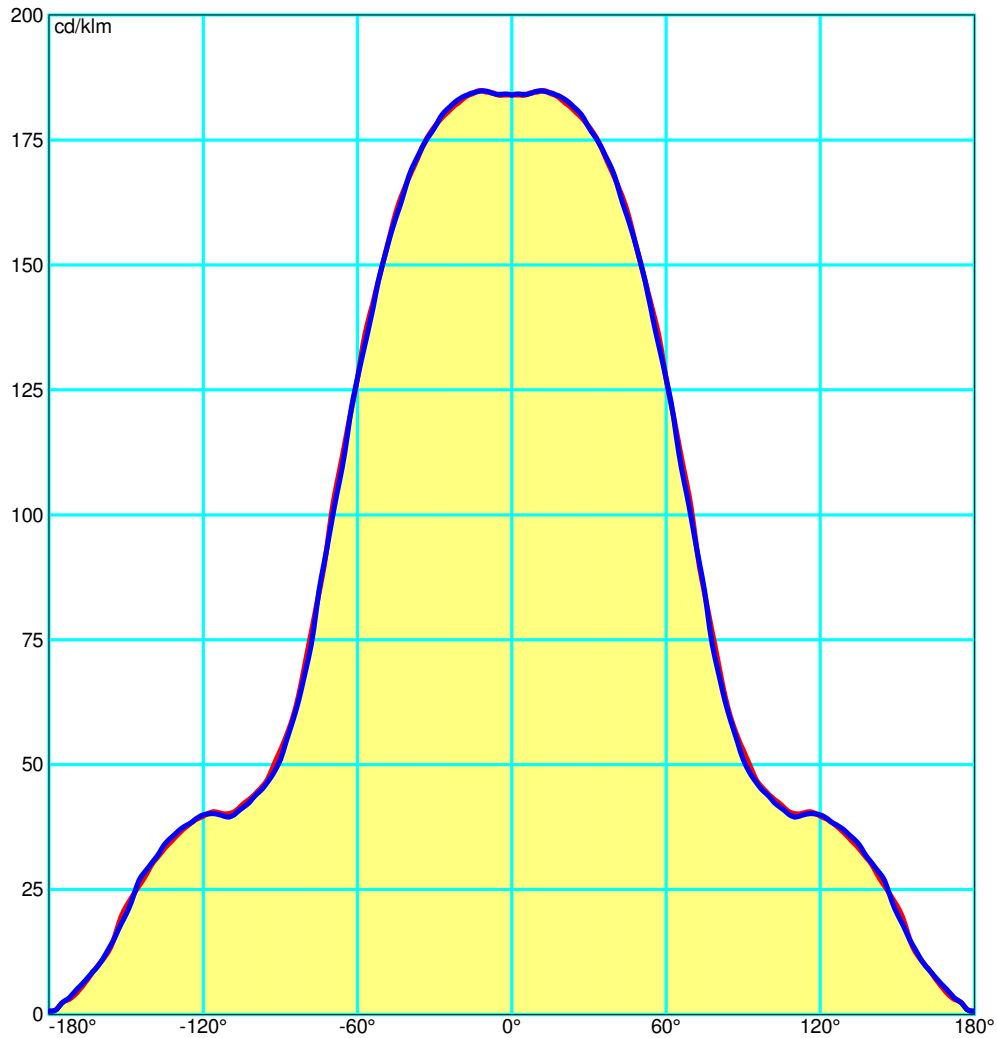
Código 05-7387-14-G5
Nombre VETRO

Flujo Luminaria	977.12 lm	Potencia luminaria	24.00 W	Eficacia	40.71 lm/W	Eficiencia	100.00%
Flujo de Lámpara	977.12 lm	Valor Máximo	184.91 cd/klm	Posición	C=0.00 G=12.50	CG	Bisimétrico

Diam=250mm



Semiplanos C



Luminaria

Código 05-7387-14-G5

Nombre VETRO

Ensayo

Código 05-7387-14-G5

Nombre VETRO

Flujo Luminaria	977.12 lm	Potencia luminaria	24.00 W	Eficacia	40.71 lm/W	Eficiencia	100.00%
Flujo de Lámpara	977.12 lm	Valor Máximo	184.91 cd/klm	Posición	C=0.00 G=12.50	CG	Bisimétrico

UGR
S = 0.250

Reflectancias										
Ceiling/Cavity	0.7	0.7	0.5	0.5	0.3	0.7	0.7	0.5	0.5	0.3
Walls	0.5	0.3	0.5	0.3	0.3	0.5	0.3	0.5	0.3	0.3
WorkingPlane	0.2	0.2	0.2	0.2	0.2	0.2	0.2	0.2	0.2	0.2
RoomDimensions	Viewed Crosswise					Viewed Endwise				
x=2H y=2H	15.3	16.5	15.9	17.0	17.7	15.2	16.4	15.8	17.0	17.7
x=2H y=3H	17.3	18.3	17.9	19.0	19.7	17.2	18.3	17.8	18.9	19.6
x=2H y=4H	18.2	19.2	18.8	19.8	20.5	18.1	19.1	18.8	19.8	20.5
x=2H y=6H	19.0	20.0	19.7	20.6	21.4	19.0	19.9	19.6	20.5	21.3
x=2H y=8H	19.4	20.3	20.1	21.0	21.8	19.3	20.2	20.0	20.9	21.7
x=2H y=12H	19.8	20.7	20.5	21.3	22.1	19.7	20.6	20.4	21.3	22.1
x=4H y=2H	16.1	17.1	16.7	17.7	18.5	16.0	17.0	16.7	17.7	18.4
x=4H y=3H	18.2	19.1	18.9	19.8	20.6	18.2	19.0	18.9	19.7	20.5
x=4H y=4H	19.3	20.1	20.0	20.7	21.6	19.2	20.0	19.9	20.7	21.5
x=4H y=6H	20.3	21.0	21.0	21.7	22.5	20.2	20.9	20.9	21.6	22.5
x=4H y=8H	20.8	21.4	21.5	22.1	23.0	20.7	21.3	21.4	22.1	22.9
x=4H y=12H	21.2	21.8	22.0	22.6	23.4	21.2	21.7	21.9	22.5	23.4
x=8H y=4H	19.7	20.3	20.5	21.1	21.9	19.7	20.3	20.4	21.0	21.9
x=8H y=6H	20.9	21.5	21.7	22.2	23.1	20.9	21.4	21.6	22.2	23.1
x=8H y=8H	21.5	22.0	22.3	22.8	23.7	21.5	21.9	22.3	22.7	23.6
x=8H y=12H	22.2	22.6	23.0	23.4	24.3	22.1	22.5	22.9	23.3	24.3
x=12H y=4H	19.8	20.4	20.5	21.1	22.0	19.7	20.3	20.5	21.1	21.9
x=12H y=6H	21.1	21.5	21.8	22.3	23.2	21.0	21.5	21.8	22.3	23.2
x=12H y=8H	21.8	22.2	22.5	23.0	23.9	21.7	22.1	22.5	22.9	23.8

Luminaria

Código 05-7387-14-G5
Nombre VETRO

Ensayo

Código 05-7387-14-G5
Nombre VETRO

Flujo Luminaria	977.12 lm	Potencia luminaria	24.00 W	Eficacia	40.71 lm/W	Eficiencia	100.00%
Flujo de Lámpara	977.12 lm	Valor Máximo	184.91 cd/klm	Posición	C=0.00 G=12.50	CG	Bisimétrico

Flujo Total=977.12 Flujo Luminaria=977.12

RI	0.60	0.80	1.00	1.25	1.50	2.00	2.50	3.00	4.00	5.00	10.00	20.00
DRR	0.23	0.30	0.37	0.44	0.49	0.58	0.64	0.68	0.74	0.78	0.87	0.93
RC	7	7	7	7	7	7	7	7	7	7	7	7

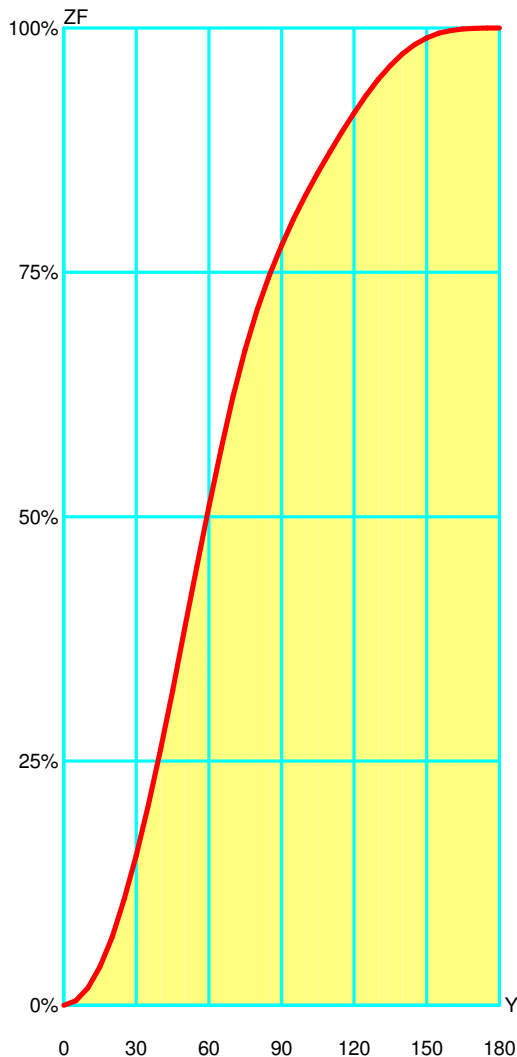
Flujo Zonal por 1000 Lúmenes

Y°	10	20	30	40	50	60	70	80	90	100	110	120	130	140	150	160	170	180
ZF(Y)	18	70	153	262	385	510	623	712	778	829	873	913	948	974	990	997	1000	1000

Códigos de Flujo C.I.E.

36 66 87 78 100

C.I.E.	7	LOR	100.00000 %
D DIN 5040	B21	ULOR	22.24711 %
F UTE	0.78 H + 0.22 T	DLOR	77.75289 %
B NBN	BZ 6	UFF	22.24711 %
RN	22.24711 %	DFF	77.75289 %
BLF	1.0	FFR	28.61259 %



Gamma °	Flujo Zonal			
	Flujo	Suma lm	Flujo [%]	Suma [%]
0°	0.00	0.00	0.00%	0.00 %
5°	4.40	4.40	0.44 %	0.44 %
10°	13.19	17.59	1.32 %	1.76 %
15°	21.91	39.50	2.19 %	3.95 %
20°	30.29	69.78	3.03 %	6.98 %
25°	38.15	107.94	3.82 %	10.79 %
30°	45.35	153.29	4.54 %	15.33 %
35°	51.66	204.95	5.17 %	20.50 %
40°	56.83	261.78	5.68 %	26.18 %
45°	60.64	322.43	6.06 %	32.24 %
50°	62.79	385.21	6.28 %	38.52 %
55°	63.19	448.40	6.32 %	44.84 %
60°	61.83	510.23	6.18 %	51.02 %
65°	58.62	568.85	5.86 %	56.88 %
70°	53.96	622.81	5.40 %	62.28 %
75°	47.99	670.80	4.80 %	67.08 %
80°	41.26	712.06	4.13 %	71.21 %
85°	35.10	747.16	3.51 %	74.72 %
90°	30.37	777.53	3.04 %	77.75 %
95°	26.98	804.51	2.70 %	80.45 %
100°	24.58	829.09	2.46 %	82.91 %
105°	22.85	851.94	2.29 %	85.19 %
110°	21.22	873.16	2.12 %	87.32 %
115°	20.29	893.45	2.03 %	89.35 %
120°	19.59	913.04	1.96 %	91.30 %
125°	18.15	931.19	1.81 %	93.12 %
130°	16.35	947.54	1.64 %	94.75 %
135°	14.23	961.77	1.42 %	96.18 %
140°	11.87	973.64	1.19 %	97.36 %
145°	9.37	983.01	0.94 %	98.30 %
150°	6.94	989.94	0.69 %	98.99 %
155°	4.68	994.62	0.47 %	99.46 %
160°	2.85	997.47	0.28 %	99.75 %
165°	1.57	999.04	0.16 %	99.90 %
170°	0.70	999.74	0.07 %	99.97 %
175°	0.23	999.97	0.02 %	100.00 %
180°	0.03	1000.00	0.00 %	100.00 %

Luminaria

Código 05-7387-14-G5

Nombre VETRO

Ensayo

Código 05-7387-14-G5

Nombre VETRO

Flujo Luminaria	977.12 lm	Potencia luminaria	24.00 W	Eficacia	40.71 lm/W	Eficiencia	100.00%
Flujo de Lámpara	977.12 lm	Valor Máximo	184.91 cd/klm	Posición	C=0.00 G=12.50	CG	Bisimétrico

Utilización CIE

Montaje	Directo		Normalización		Normalizados		Raz. de Susp. 1/3			CIE Estándar													
Techo																							
K	8873	8773	8871	8771	7773	7771	7753	7553	7751	7551	7731	7331	7711	7111	5551	5531	5331	5511	5111	3331	3311	1111	0000
0.60	374	336	336	303	320	289	249	212	231	197	192	145	163	111	184	155	137	133	106	130	112	97	83
0.80	421	386	362	334	367	319	290	254	259	227	215	171	182	133	213	179	162	153	127	153	132	116	99
1.00	453	421	376	351	400	336	321	287	276	248	231	191	197	151	232	197	181	169	144	172	148	132	111
1.25	480	452	383	363	430	348	352	319	291	266	246	210	211	169	250	214	199	185	161	189	165	149	124
1.50	500	475	385	368	452	354	376	345	300	278	257	224	222	183	262	227	213	198	175	203	178	162	133
2.00	524	504	383	370	481	358	411	384	311	293	271	244	238	205	278	245	233	217	197	223	199	183	148
2.50	540	523	379	369	499	358	435	412	316	302	281	257	250	221	287	257	247	230	213	237	213	199	159
3.00	550	535	375	367	512	357	454	433	320	307	287	267	259	233	293	265	256	241	225	247	225	211	167
4.00	564	552	369	363	528	354	479	462	323	314	296	280	271	250	301	277	270	255	242	260	241	228	178
5.00	572	562	364	359	539	351	496	481	325	318	301	288	280	262	306	284	278	265	254	269	252	240	185
10.00	588	583	350	348	559	342	533	525	327	323	313	305	299	289	313	300	297	288	281	289	277	268	202
20.00	595	592	341	340	569	335	554	550	326	324	318	314	310	305	316	308	306	301	297	299	292	284	212
Pared																							
K	8873	8773	8871	8771	7773	7771	7753	7553	7751	7551	7731	7331	7711	7111	5551	5531	5331	5511	5111	3331	3311	1111	0000
0.60	457	436	408	392	425	383	335	318	309	294	259	241	223	205	287	243	237	211	202	233	203	198	180
0.80	527	506	460	444	490	433	399	380	361	345	310	290	271	251	334	290	283	257	246	276	246	238	217
1.00	579	558	495	481	539	467	449	429	399	384	348	328	309	287	369	326	318	292	281	310	279	270	245
1.25	627	608	526	513	585	498	499	478	435	420	386	366	347	325	403	362	353	328	316	343	313	301	274
1.50	664	646	549	538	620	521	539	519	463	449	416	396	378	356	429	390	382	357	345	369	341	327	297
2.00	714	698	577	568	668	550	595	576	499	487	458	439	422	401	464	429	421	399	387	405	379	362	329
2.50	748	735	596	588	701	569	635	618	525	515	488	471	455	435	489	457	450	429	418	431	408	389	352
3.00	774	762	609	603	726	584	666	650	545	535	510	495	480	461	508	479	473	453	443	452	430	409	371
4.00	815	805	634	629	766	610	715	702	577	570	548	535	521	505	540	515	510	493	483	486	467	444	402
5.00	846	837	655	651	797	631	752	740	603	596	577	566	553	539	565	543	539	523	515	513	496	472	427
10.00	932	927	716	714	882	695	854	847	677	674	661	654	645	636	639	625	622	612	607	593	581	552	503
20.00	1000	999	772	771	952	752	936	931	741	739	731	727	721	716	703	695	693	686	683	661	653	622	570
P.Trab.																							
K	8873	8773	8871	8771	7773	7771	7753	7553	7751	7551	7731	7331	7711	7111	5551	5531	5331	5511	5111	3331	3311	1111	0000
0.60	491	470	458	440	456	429	346	329	333	318	269	251	223	205	307	251	245	210	201	239	201	194	177
0.80	593	569	546	527	549	511	436	415	416	398	348	325	297	274	382	323	315	278	267	306	265	255	235
1.00	674	649	614	595	624	576	511	488	484	464	415	390	362	335	443	385	375	339	325	362	321	308	287
1.25	752	728	677	660	696	637	587	562	550	531	483	456	429	400	503	447	437	401	386	420	380	362	339
1.50	811	788	724	708	751	683	647	622	601	583	537	509	484	453	550	497	486	452	436	465	426	405	382
2.00	898	877	791	778	834	749	740	715	678	661	619	593	570	539	622	574	563	532	516	536	500	474	449
2.50	956	938	834	823	889	792	804	781	730	715	677	652	631	601	671	627	617	588	573	585	553	522	496
3.00	998	982	865	855	929	823	852	831	767	753	719	696	676	648	706	666	657	631	616	621	591	557	530
4.00	1000	1000	903	895	981	862	916	898	816	805	775	755	737	713	752	718	711	688	674	669	643	604	576
5.00	1000	1000	927	921	1000	886	959	942	847	837	811	794	778	756	782	752	746	725	713	700	678	635	607
10.00	1000	1000	978	974	1000	939	1000	1000	916	911	894	884	873	859	849	830	826	813	805	772	758	706	677
20.00	1000	1000	1000	1000	1000	969	1000	1000	956	953	943	938	931	923	888	877	875	867	863	815	807	751	721

LM53 SHR C0-C180: 1.440 SHR C90-C270: 1.440 SHR Superficial: 1.581

LEDS C4⁺

Luminaria

Código 05-7387-14-G5
Nombre VETRO

Ensayo

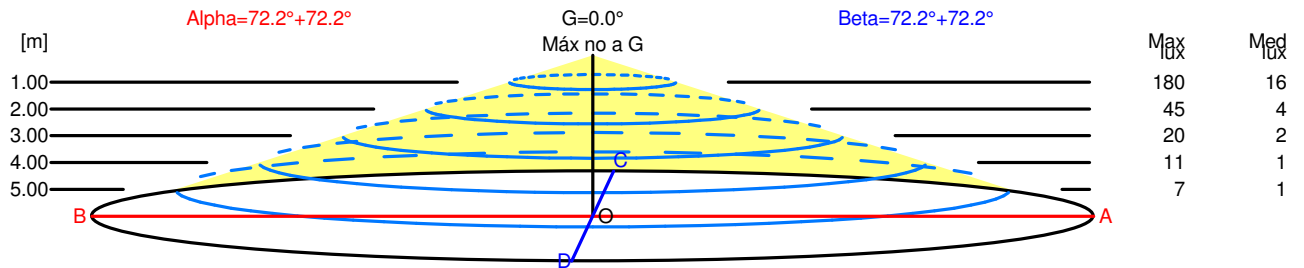
Código 05-7387-14-G5
Nombre VETRO

Flujo Luminaria	977.12 lm	Potencia luminaria	24.00 W	Eficacia	40.71 lm/W	Eficiencia	100.00%
Flujo de Lámpara	977.12 lm	Valor Máximo	184.91 cd/klm	Posición	C=0.00 G=12.50	CG	Bisimétrico

Apertura a 50.00 % de Max Intensidad

H[m]	1.00	2.00	3.00	4.00	5.00	H[m]	1.00	2.00	3.00	4.00	5.00
OA	3.11	6.22	9.33	12.44	15.55	OC	3.11	6.23	9.34	12.45	15.57
OB	3.11	6.22	9.33	12.44	15.55	OD	3.11	6.23	9.34	12.45	15.57

	Intensidades Luminosas [cd/klm]									
	0	5	15	25	35	45	55	65	75	85
OA	179.76	179.73	180.13	176.36	169.34	157.04	137.16	111.44	82.43	58.39
OB	179.76	179.73	180.13	176.36	169.34	157.04	137.16	111.44	82.43	58.39
OC	179.76	179.89	180.26	177.02	169.38	155.94	135.58	109.62	82.77	57.72
OD	179.76	179.89	180.26	177.02	169.38	155.94	135.58	109.62	82.77	57.72



H[m]	D[m]	Max lux	Med lux	Alpha=72.2°+72.2°	G=0.0 Máx no a G
1.00	6.22	180	16		
2.00	12.44	45	4		
3.00	18.66	20	2		
4.00	24.88	11	1		
5.00	31.10	7	1		

H[m]	D[m]	Max lux	Med lux	Beta=72.2°+72.2°	G=0.0 Máx no a G
1.00	6.23	180	16		
2.00	12.45	45	4		
3.00	18.68	20	2		
4.00	24.91	11	1		
5.00	31.13	7	1		

LEDS C4[®]

Luminaria

Código 05-7387-14-G5
Nombre VETRO

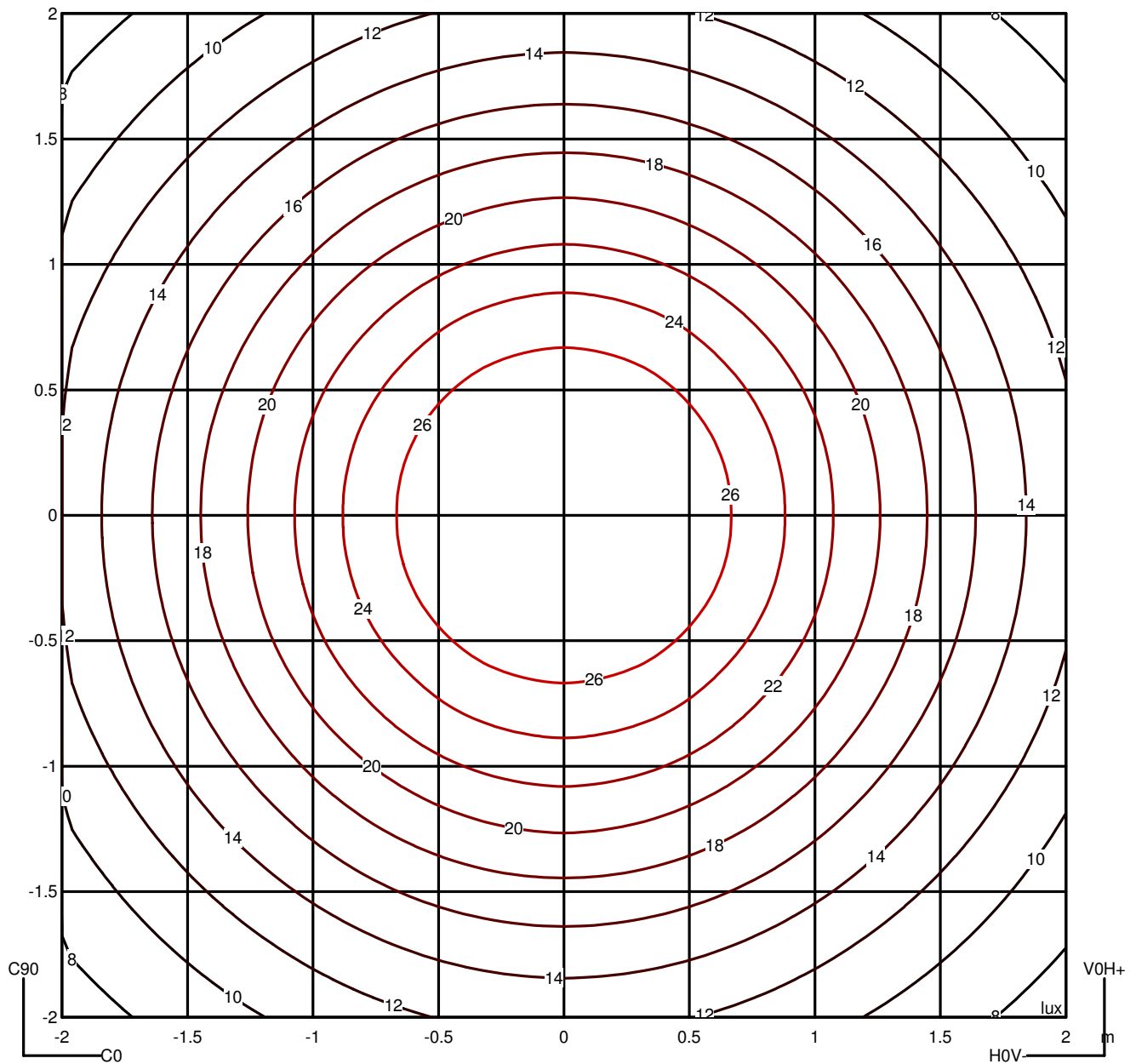
Ensayo

Código 05-7387-14-G5
Nombre VETRO

Flujo Luminaria	977.12 lm	Potencia luminaria	24.00 W	Eficacia	40.71 lm/W	Eficiencia	100.00%
Flujo de Lámpara	977.12 lm	Valor Máximo	184.91 cd/klm	Posición	C=0.00 G=12.50	CG	Bisimétrico

Isolux (Suelo)

Posición Luminaria X=0.00m Y=0.00m Z=2.50m



LEDS C4[®]

Luminaria

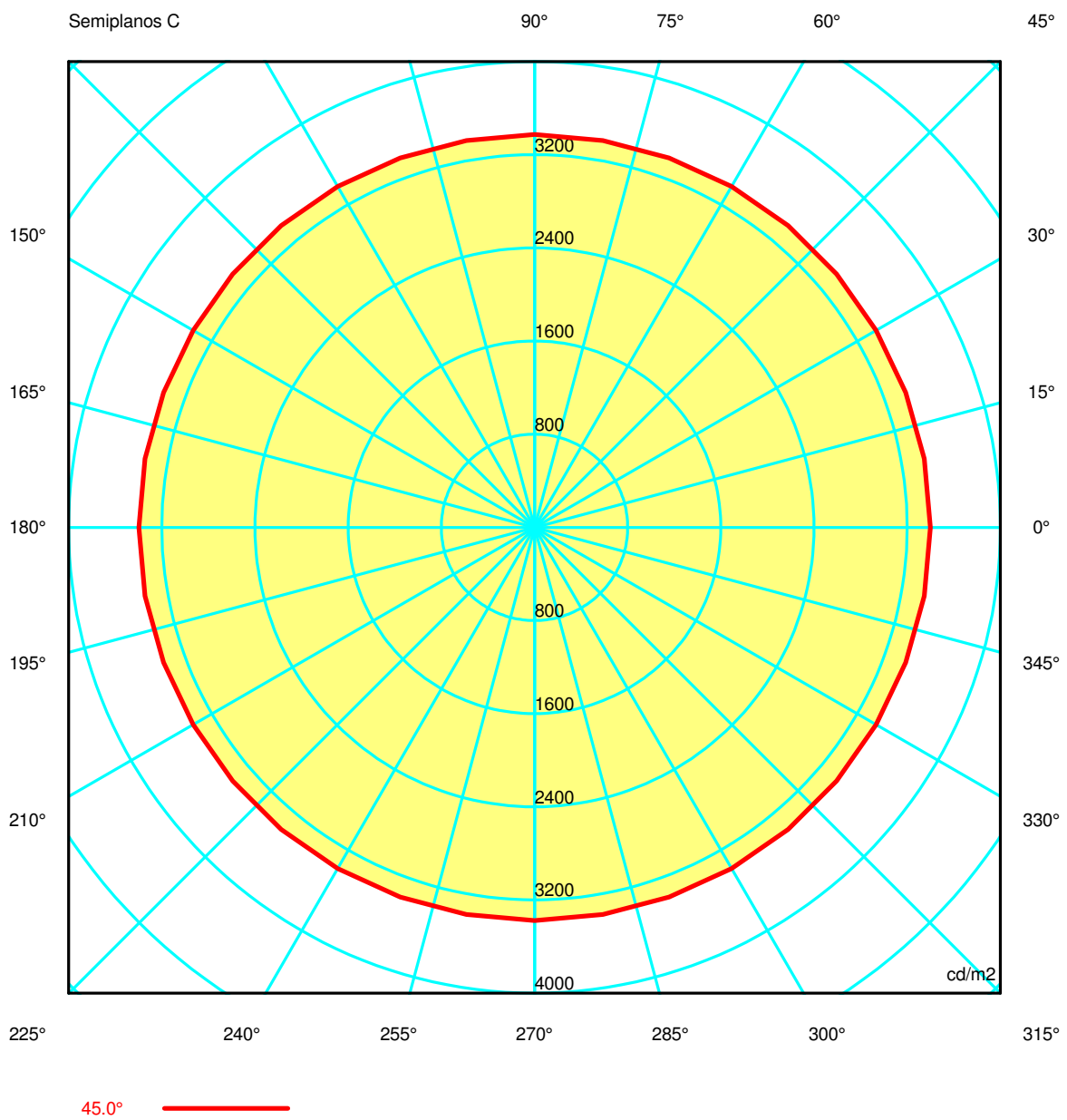
Código 05-7387-14-G5
Nombre VETRO

Ensayo

Código 05-7387-14-G5
Nombre VETRO

Flujo Luminaria	977.12 lm	Potencia luminaria	24.00 W	Eficacia	40.71 lm/W	Eficiencia	100.00%
Flujo de Lámpara	977.12 lm	Valor Máximo	184.91 cd/klm	Posición	C=0.00 G=12.50	CG	Bisimétrico

Luminancia



Luminaria

Código 05-7387-14-G5

Nombre VETRO

Ensayo

Código 05-7387-14-G5

Nombre VETRO

Flujo Luminaria	977.12 lm	Potencia luminaria	24.00 W	Eficacia	40.71 lm/W	Eficiencia	100.00%
Flujo de Lámpara	977.12 lm	Valor Máximo	184.91 cd/klm	Posición	C=0.00 G=12.50	CG	Bisimétrico

Luminance cd/m2
Tabla 1/3

	C 0.00	C 10.00	C 20.00	C 30.00	C 40.00	C 50.00	C 60.00	C 70.00	C 80.00	C 90.00	C 100.00	C 110.00	C 120.00
G 0.0	3662.14	3662.14	3662.14	3662.14	3662.14	3662.14	3662.14	3662.14	3662.14	3662.14	3662.14	3662.14	3662.14
G 5.0	3572.06	3574.78	3576.01	3575.18	3573.36	3574.26	3575.55	3571.64	3570.55	3575.21	3570.55	3571.64	3575.55
G 10.0	3525.64	3529.90	3531.19	3529.30	3526.93	3526.70	3527.01	3522.55	3522.32	3528.98	3522.32	3522.55	3527.01
G 15.0	3489.46	3491.44	3492.24	3491.74	3491.07	3492.13	3493.19	3490.80	3489.77	3491.96	3489.77	3490.80	3493.19
G 20.0	3454.18	3456.71	3458.30	3457.92	3456.95	3458.74	3463.55	3462.01	3461.54	3465.63	3461.54	3462.01	3463.55
G 25.0	3434.11	3436.82	3438.94	3439.60	3438.40	3437.60	3437.61	3437.41	3440.36	3446.92	3440.36	3437.41	3437.61
G 30.0	3428.11	3430.22	3428.45	3424.47	3423.77	3424.90	3425.68	3425.40	3424.82	3424.44	3424.82	3425.40	3425.68
G 35.0	3418.81	3417.36	3417.05	3417.01	3414.81	3414.53	3416.43	3416.87	3417.65	3419.73	3417.65	3416.87	3416.43
G 40.0	3406.50	3408.08	3408.31	3406.35	3402.37	3398.52	3397.04	3399.30	3405.00	3412.75	3405.00	3399.30	3397.04
G 45.0	3399.03	3396.48	3391.31	3385.98	3385.91	3384.65	3382.20	3376.55	3373.89	3375.37	3373.89	3376.55	3382.20
G 50.0	3346.35	3349.58	3354.54	3356.60	3348.95	3340.79	3336.58	3333.82	3337.25	3347.07	3337.25	3333.82	3336.58
G 55.0	3307.82	3315.11	3307.94	3295.31	3299.73	3305.24	3298.81	3283.19	3272.17	3269.74	3272.17	3283.19	3298.81
G 60.0	3218.14	3229.99	3240.92	3245.55	3237.70	3225.07	3212.65	3201.82	3203.98	3219.51	3203.98	3201.82	3212.65
G 65.0	3141.52	3148.54	3142.04	3130.71	3135.32	3137.98	3129.71	3118.56	3105.29	3090.20	3105.29	3118.56	3129.71
G 70.0	3068.28	3044.48	3037.72	3037.14	3023.72	3022.24	3031.45	3022.78	3012.39	3010.20	3012.39	3022.78	3031.45
G 75.0	2902.27	2903.03	2913.01	2925.11	2900.97	2881.50	2884.25	2889.58	2899.27	2914.39	2899.27	2889.58	2884.25
G 80.0	2843.12	2830.08	2811.84	2797.23	2800.30	2801.54	2795.09	2791.81	2781.25	2760.45	2781.25	2791.81	2795.09
G 85.0	2852.95	2848.94	2846.01	2843.43	2837.54	2820.98	2805.55	2812.49	2818.97	2820.34	2818.97	2812.49	2805.55
G 90.0	3178.48	3157.79	3133.73	3119.55	3131.00	3130.31	3112.67	3107.52	3096.07	3069.87	3096.07	3107.52	3112.67

Luminaria

Código 05-7387-14-G5

Nombre VETRO

Ensayo

Código 05-7387-14-G5

Nombre VETRO

Flujo Luminaria	977.12 lm	Potencia luminaria	24.00 W	Eficacia	40.71 lm/W	Eficiencia	100.00%
Flujo de Lámpara	977.12 lm	Valor Máximo	184.91 cd/klm	Posición	C=0.00 G=12.50	CG	Bisimétrico

Luminance cd/m2 Tabla 2/3

	C 130.00	C 140.00	C 150.00	C 160.00	C 170.00	C 180.00	C 190.00	C 200.00	C 210.00	C 220.00	C 230.00	C 240.00	C 250.00
G 0.0	3662.14	3662.14	3662.14	3662.14	3662.14	3662.14	3662.14	3662.14	3662.14	3662.14	3662.14	3662.14	3662.14
G 5.0	3574.26	3573.36	3575.18	3576.01	3574.78	3572.06	3574.78	3576.01	3575.18	3573.36	3574.26	3575.55	3571.64
G 10.0	3526.70	3526.93	3529.30	3531.19	3529.90	3525.64	3529.90	3531.19	3529.30	3526.93	3526.70	3527.01	3522.55
G 15.0	3492.13	3491.07	3491.74	3492.24	3491.44	3489.46	3491.44	3492.24	3491.74	3491.07	3492.13	3493.19	3490.80
G 20.0	3458.74	3456.95	3457.92	3458.30	3456.71	3454.18	3456.71	3458.30	3457.92	3456.95	3458.74	3463.55	3462.01
G 25.0	3437.60	3438.40	3439.60	3438.94	3436.82	3434.11	3436.82	3438.94	3439.60	3438.40	3437.60	3437.61	3437.41
G 30.0	3424.90	3423.77	3424.47	3428.45	3430.22	3428.11	3430.22	3428.45	3424.47	3423.77	3424.90	3425.68	3425.40
G 35.0	3414.53	3414.81	3417.01	3417.05	3417.36	3418.81	3417.36	3417.05	3417.01	3414.81	3414.53	3416.43	3416.87
G 40.0	3398.52	3402.37	3406.35	3408.31	3408.08	3406.50	3408.08	3406.35	3402.37	3398.52	3398.52	3397.04	3399.30
G 45.0	3384.65	3385.91	3385.98	3391.31	3396.48	3399.03	3396.48	3391.31	3385.98	3385.91	3384.65	3382.20	3376.55
G 50.0	3340.79	3348.95	3356.60	3354.54	3349.58	3346.35	3349.58	3354.54	3356.60	3348.95	3340.79	3336.58	3333.82
G 55.0	3305.24	3299.73	3295.31	3307.94	3315.11	3307.82	3315.11	3307.94	3295.31	3299.73	3305.24	3298.81	3283.19
G 60.0	3225.07	3237.70	3245.55	3240.92	3229.99	3218.14	3229.99	3240.92	3245.55	3237.70	3225.07	3212.65	3201.82
G 65.0	3137.98	3135.32	3130.71	3142.04	3148.54	3141.52	3148.54	3142.04	3130.71	3135.32	3137.98	3129.71	3118.56
G 70.0	3022.24	3023.72	3037.14	3037.72	3044.48	3068.28	3044.48	3037.72	3037.14	3023.72	3022.24	3031.45	3022.78
G 75.0	2881.50	2900.97	2925.11	2913.01	2903.03	2902.27	2903.03	2913.01	2925.11	2900.97	2881.50	2884.25	2889.58
G 80.0	2801.54	2800.30	2797.23	2811.84	2830.08	2843.12	2830.08	2811.84	2797.23	2800.30	2801.54	2795.09	2791.81
G 85.0	2820.98	2837.54	2843.43	2846.01	2848.94	2852.95	2848.94	2846.01	2843.43	2837.54	2820.98	2805.55	2812.49
G 90.0	3130.31	3131.00	3119.55	3133.73	3157.79	3178.48	3157.79	3133.73	3119.55	3131.00	3130.31	3112.67	3107.52

Luminaria

Código 05-7387-14-G5

Nombre VETRO

Ensayo

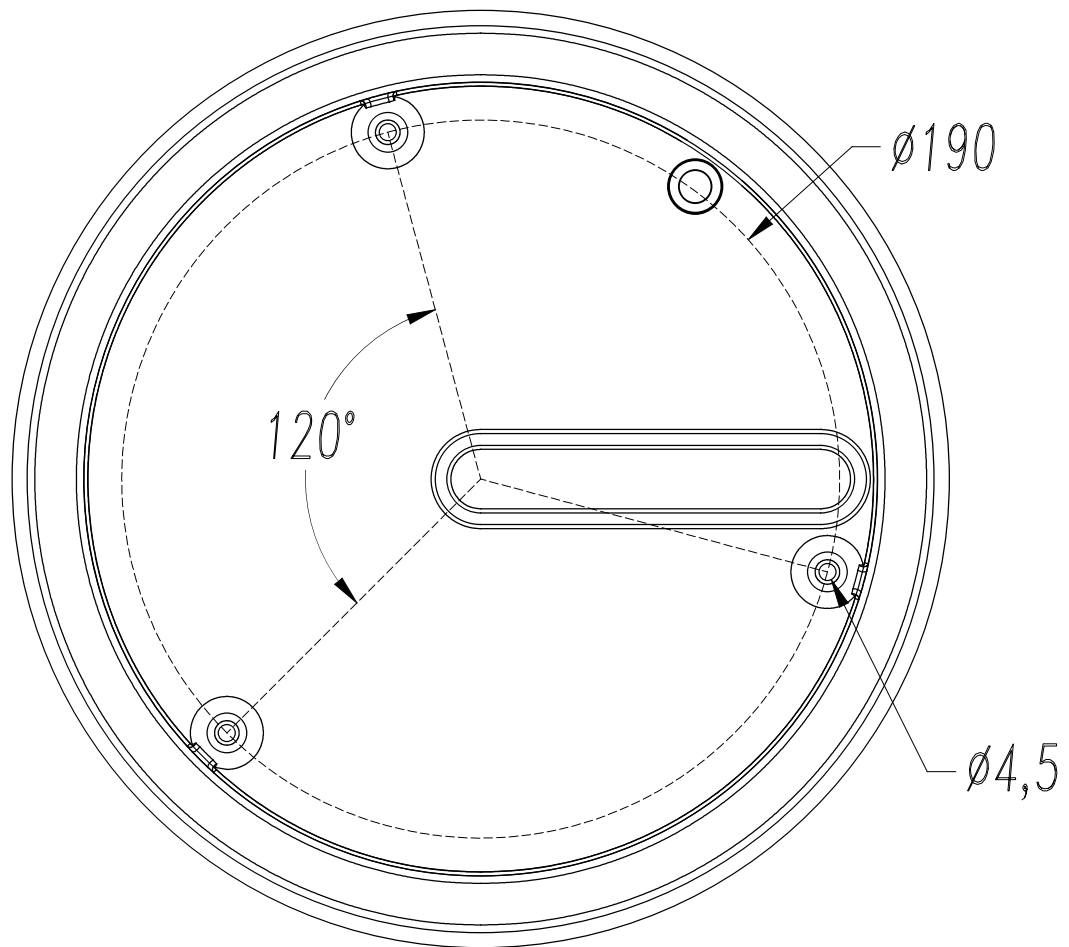
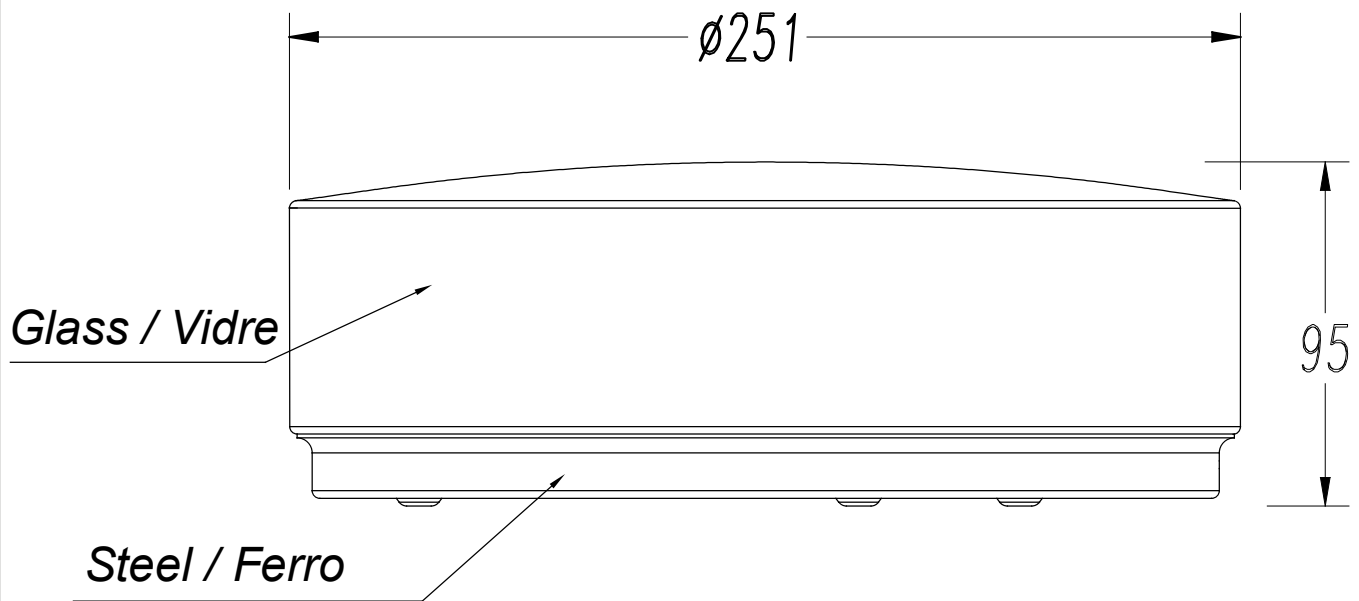
Código 05-7387-14-G5

Nombre VETRO

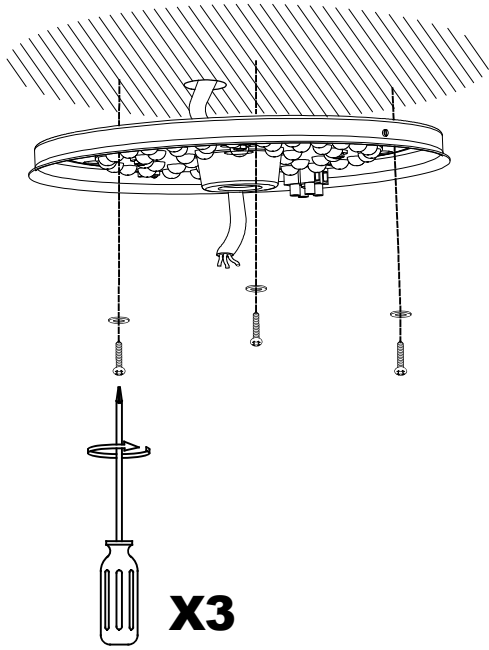
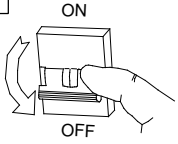
Flujo Luminaria	977.12 lm	Potencia luminaria	24.00 W	Eficacia	40.71 lm/W	Eficiencia	100.00%
Flujo de Lámpara	977.12 lm	Valor Máximo	184.91 cd/klm	Posición	C=0.00 G=12.50	CG	Bisimétrico

Luminance cd/m2 Tabla 3/3

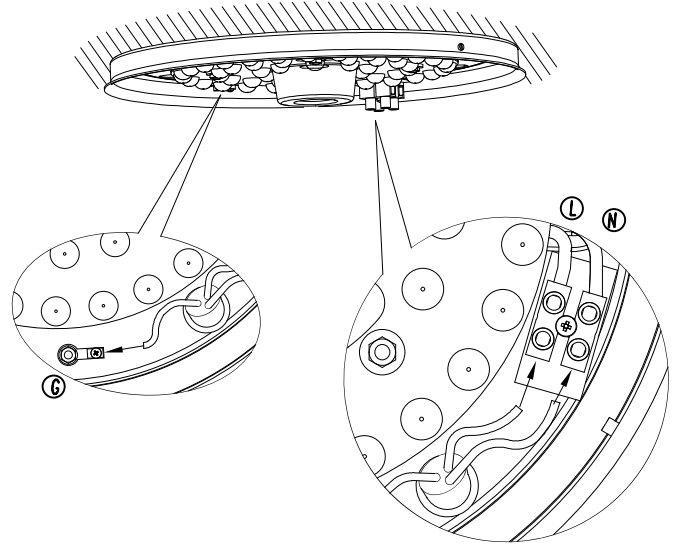
	C 260.00	C 270.00	C 280.00	C 290.00	C 300.00	C 310.00	C 320.00	C 330.00	C 340.00	C 350.00
G 0.0	3662.14	3662.14	3662.14	3662.14	3662.14	3662.14	3662.14	3662.14	3662.14	3662.14
G 5.0	3570.55	3575.21	3570.55	3571.64	3575.55	3574.26	3573.36	3575.18	3576.01	3574.78
G 10.0	3522.32	3528.98	3522.32	3522.55	3527.01	3526.70	3526.93	3529.30	3531.19	3529.90
G 15.0	3489.77	3491.96	3489.77	3490.80	3493.19	3492.13	3491.07	3491.74	3492.24	3491.44
G 20.0	3461.54	3465.63	3461.54	3462.01	3463.55	3458.74	3456.95	3457.92	3458.30	3456.71
G 25.0	3440.36	3446.92	3440.36	3437.41	3437.61	3437.60	3438.40	3439.60	3438.94	3436.82
G 30.0	3424.82	3424.44	3424.82	3425.40	3425.68	3424.90	3423.77	3424.47	3428.45	3430.22
G 35.0	3417.65	3419.73	3417.65	3416.87	3416.43	3414.53	3414.81	3417.01	3417.05	3417.36
G 40.0	3405.00	3412.75	3405.00	3399.30	3397.04	3398.52	3402.37	3406.35	3408.31	3408.08
G 45.0	3373.89	3375.37	3373.89	3376.55	3382.20	3384.65	3385.91	3385.98	3391.31	3396.48
G 50.0	3337.25	3347.07	3337.25	3333.82	3336.58	3340.79	3348.95	3356.60	3354.54	3349.58
G 55.0	3272.17	3269.74	3272.17	3283.19	3298.81	3305.24	3299.73	3295.31	3307.94	3315.11
G 60.0	3203.98	3219.51	3203.98	3201.82	3212.65	3225.07	3237.70	3245.55	3240.92	3229.99
G 65.0	3105.29	3090.20	3105.29	3118.56	3129.71	3137.98	3135.32	3130.71	3142.04	3148.54
G 70.0	3012.39	3010.20	3012.39	3022.78	3031.45	3022.24	3023.72	3037.14	3037.72	3044.48
G 75.0	2899.27	2914.39	2899.27	2889.58	2884.25	2881.50	2900.97	2925.11	2913.01	2903.03
G 80.0	2781.25	2760.45	2781.25	2791.81	2795.09	2801.54	2800.30	2797.23	2811.84	2830.08
G 85.0	2818.97	2820.34	2818.97	2812.49	2805.55	2820.98	2837.54	2843.43	2846.01	2848.94
G 90.0	3096.07	3069.87	3096.07	3107.52	3112.67	3130.31	3131.00	3119.55	3133.73	3157.79



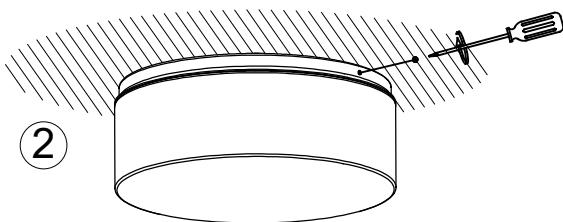
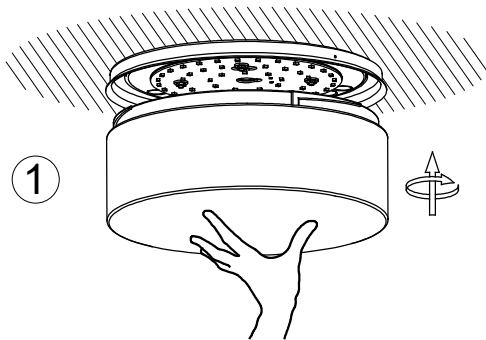
1



2



3



4

