**Descrizione**

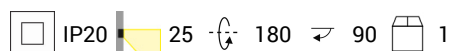
Applique per uso interno per illuminare frontalmente e verso il basso.

Design by J. Patsi. Design senza tempo. Molto versatile. Molteplici installazioni. Molto personalizzabile: accessori, finiture... Finiture in bagno, di alta qualità. Nessuna vite in vista. Ottimo rapporto qualità-prezzo. Ottimo comfort visivo. Facile installazione. Nessun accesso posteriore è necessario per la sua installazione. Collezione completa di prodotti complementari. Alta durabilità per uso intensivo. Il modulo ottico può ruotare facilmente fino a 360°. Materiale struttura: Alluminio. Rifinitura struttura: Nichel satinato, Oro. Rifinitura pale: NA. Garanzia: 5 Anni.

**Finitura**

Nichel satinato  
Oro  
NA

**Materiale**  
Alluminio

**CARATTERISTICHE TECNICHE****Fonte di illuminazione**

Fonte di illuminazione: LED CREE  
Potenza (w): 2.2W  
Consumo totale (W): 3.6  
Temperatura del colore: Bianco caldo - 2700K  
CRI: 80  
Rischio fotobiologico: RG2  
Lumen reali: 137  
N° Leds: 1  
Lm/W reali: 38  
Vita utile: 50.000h L80B20  
Bin / Grup: 8A3 o 8D2  
MacAdam steps: 3  
UGR: 13.9

**DISPOSITIVO**

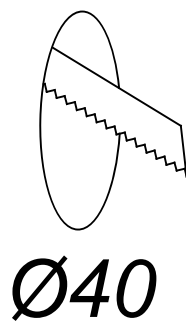
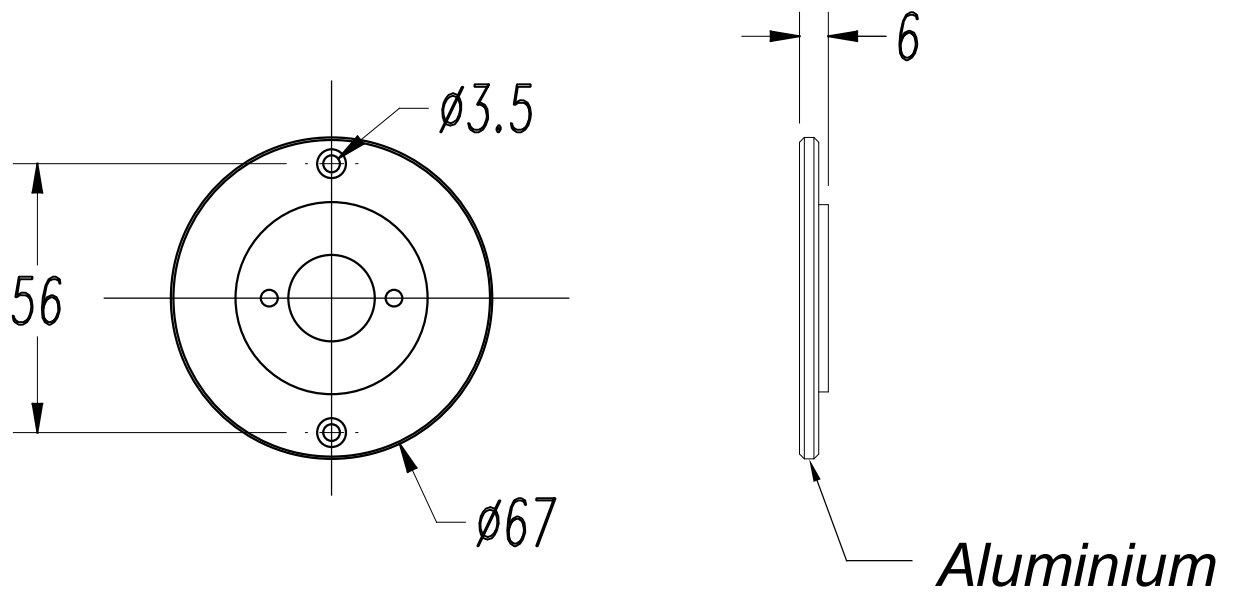
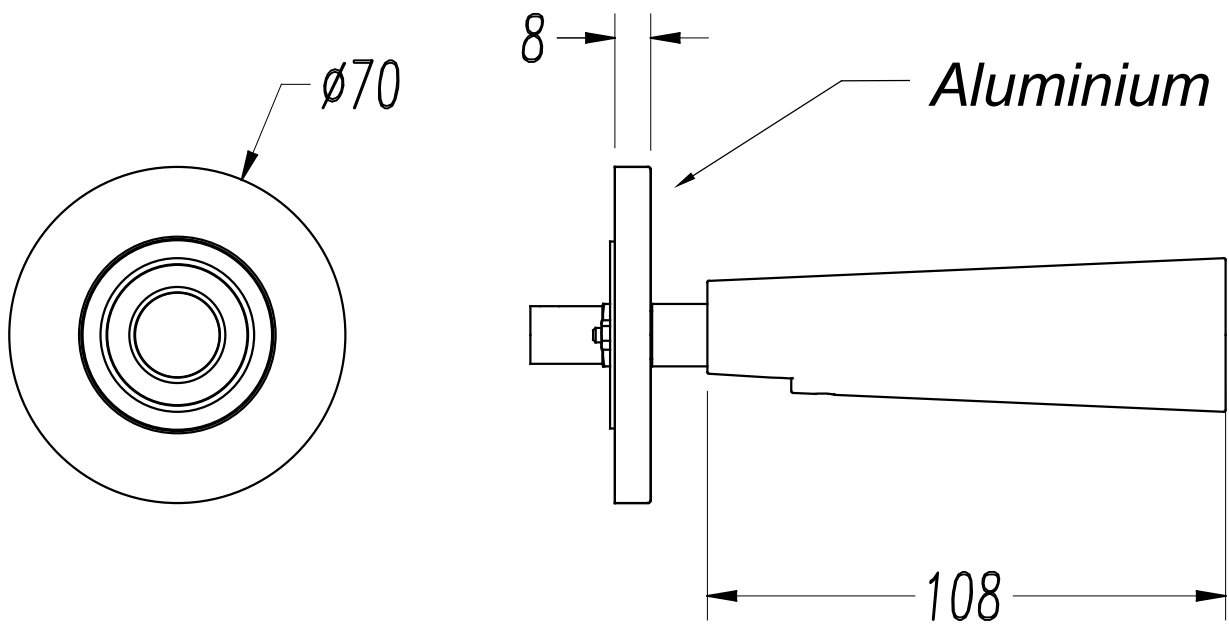
Marchio: HEP  
Dispositivo incluso: Sì, elettronico  
Fattore di potenza: 0.45

**Luminaria**

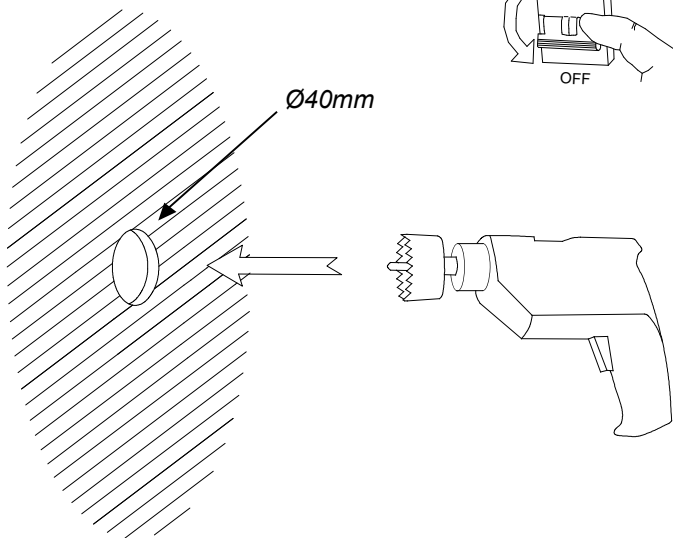
Carrabile per zona pedonale: No  
Garanzia: 5 Anni

**Logistica**

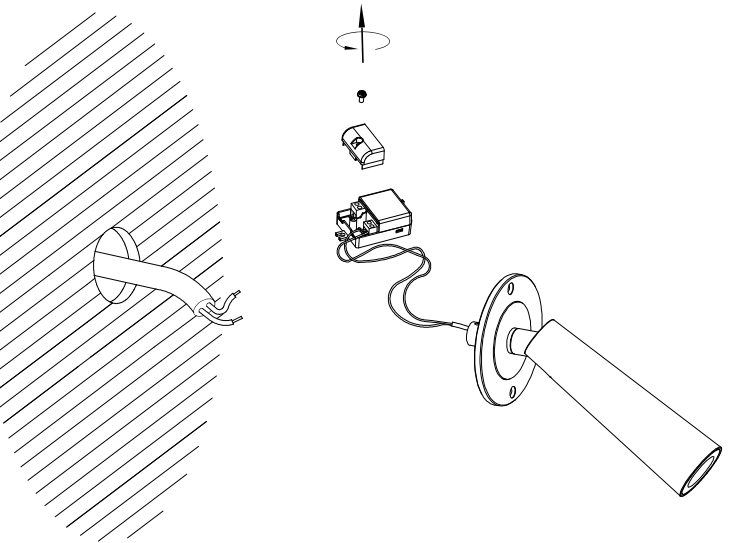
Efficienza energetica: LED A++  
Codice EAN: 8435526866762  
Peso netto (Kg): 0.450  
Peso in kg (imballato): 0.680  
Imballaggio: - x - x -  
Scatola master: 1



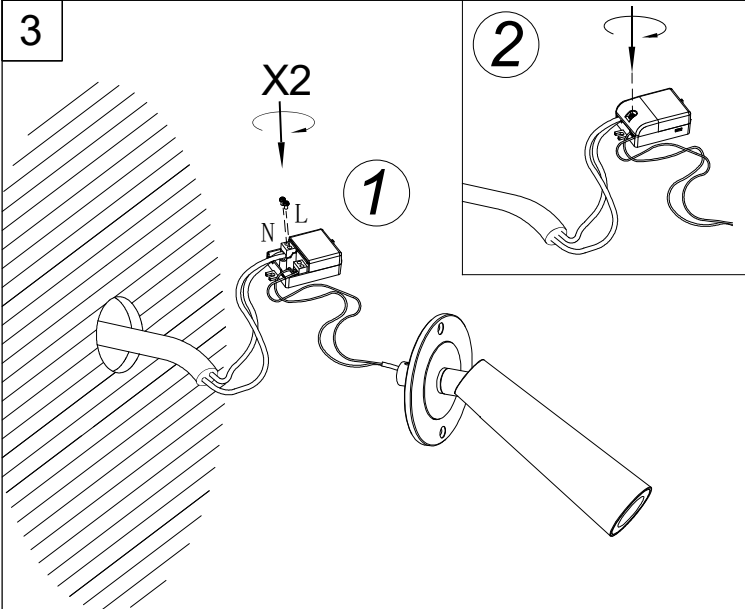
1



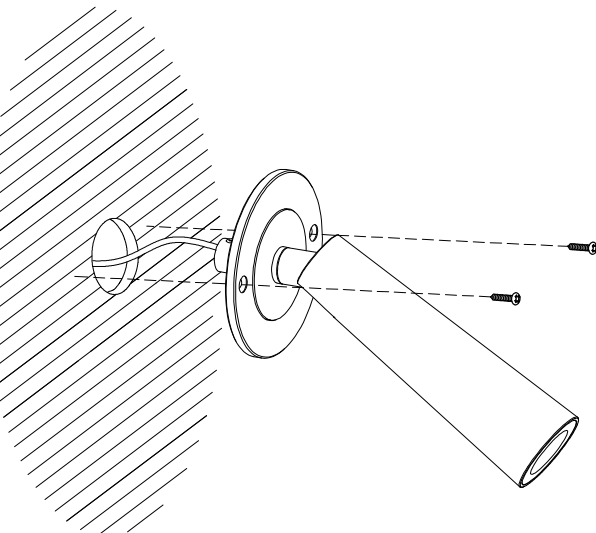
2



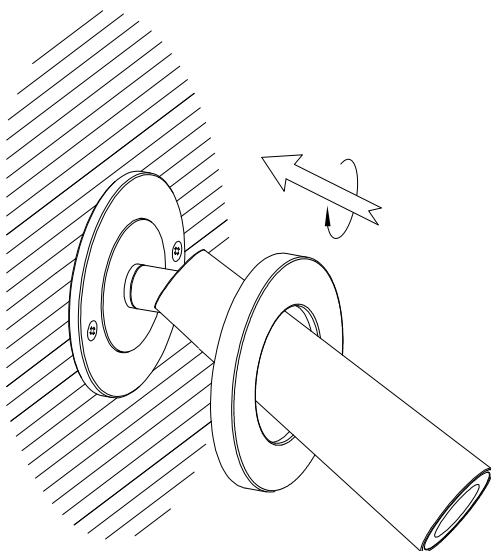
3



4



5



6

