**Descrizione**

Applique per uso interno per illuminare frontalmente e verso il basso.

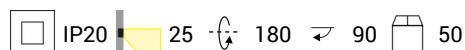
Design by J. Patsi. Design senza tempo. Molto versatile. Molteplici installazioni. Molto personalizzabile: accessori, finiture... Finiture in bagno, di alta qualità. Nessuna vite in vista. Ottimo rapporto qualità-prezzo. Ottimo comfort visivo. Facile installazione. Nessun accesso posteriore è necessario per la sua installazione. Collezione completa di prodotti complementari. Alta durabilità per uso intensivo. Il modulo ottico può ruotare facilmente fino a 360°. Materiale struttura: Alluminio. Rifinitura struttura: Nichel satinato. Rifinitura pale: NA. Garanzia: 5 Anni.

Finitura

Nichel satinato
NA

Materiale

Alluminio

**CARATTERISTICHE TECNICHE****Fonte di illuminazione**

Fonte di illuminazione: LED CREE
Potenza (w): 2.2W
Consumo totale (W): 3.6
Temperatura del colore: Bianco caldo - 2700K
CRI: 80
Rischio fotobiologico: RG2
Lumen reali: 137
N° Leds: 1
Lm/W reali: 38
Vita utile: 50.000h L80B20
Bin / Grup: 8A3 o 8D2
MacAdam steps: 3
UGR: 13.9

DISPOSITIVO

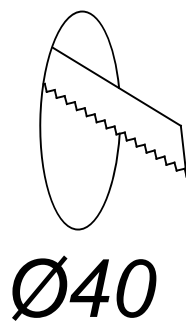
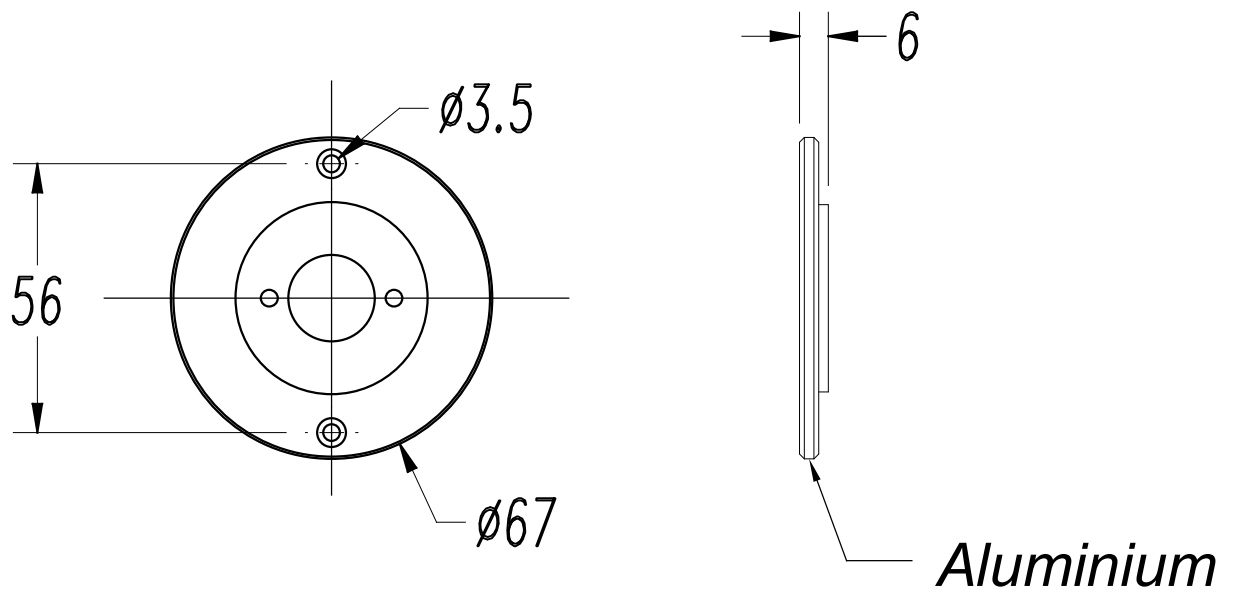
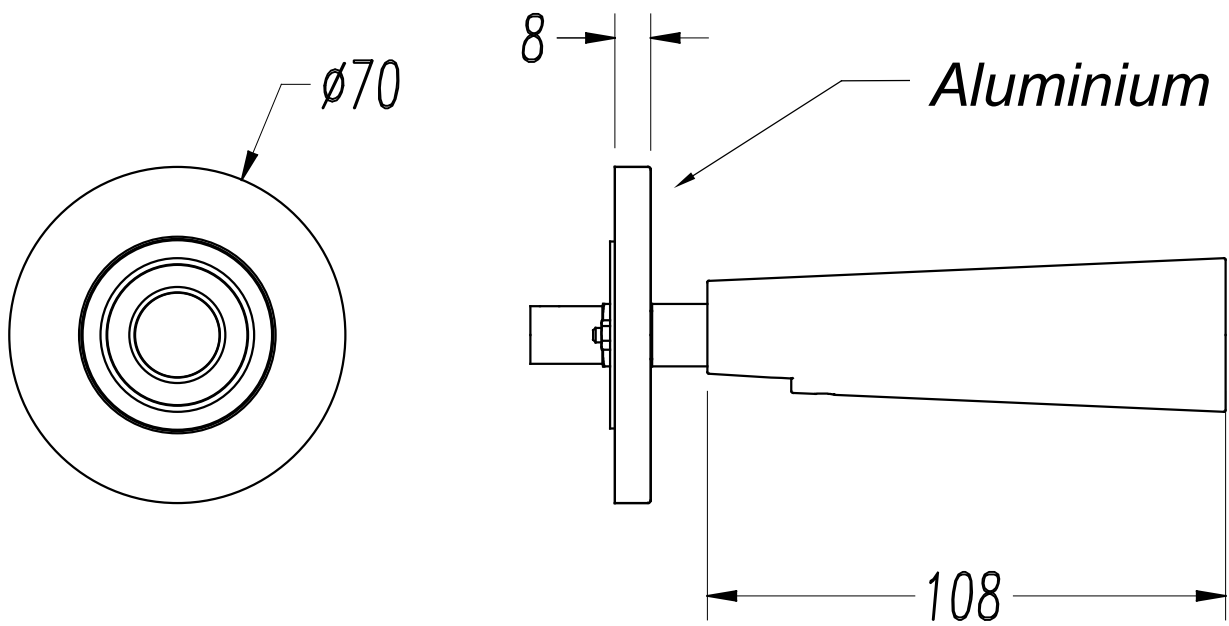
Marchio: HEP
Dispositivo incluso: Sì, elettronico
Fattore di potenza: 0.45

Luminaria

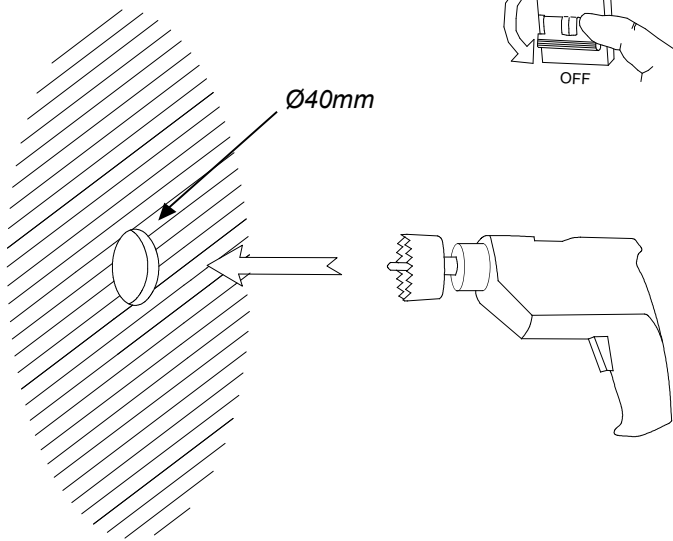
Carrabile per zona pedonale: No
Garanzia: 5 Anni

Logistica

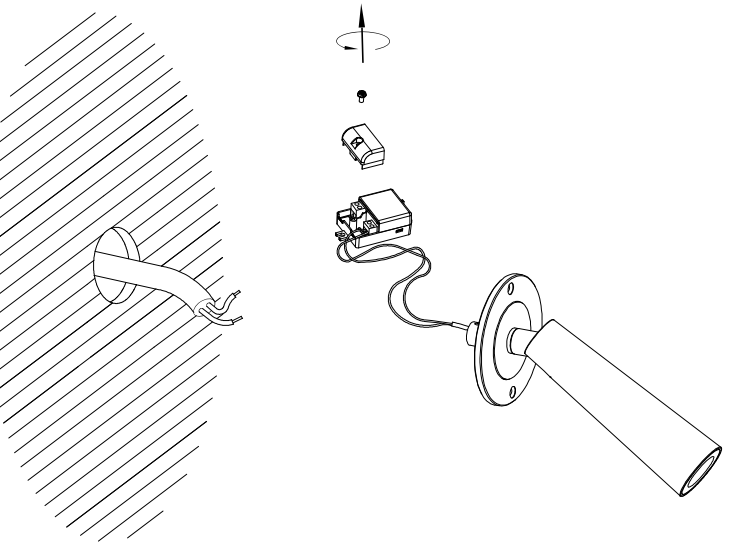
Efficienza energetica: LED A++
Codice EAN: 8435526866694
Peso netto (Kg): 0.300
Peso in kg (imballato): 0.380
Imballaggio: - x - x -
Scatola master: 50



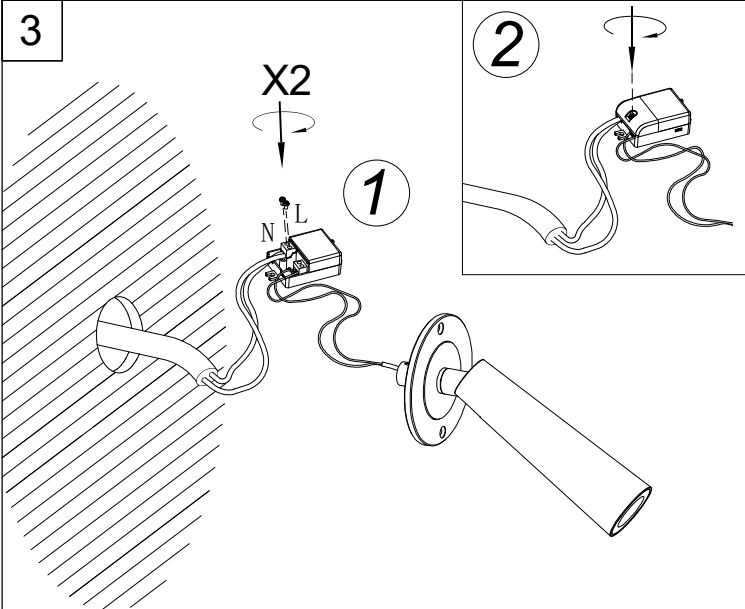
1



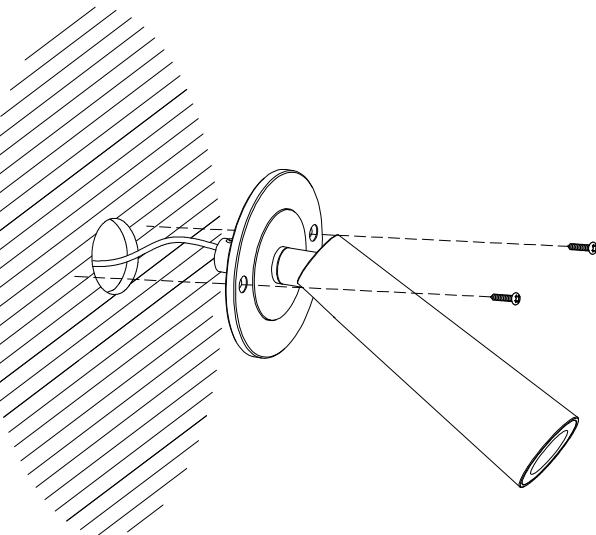
2



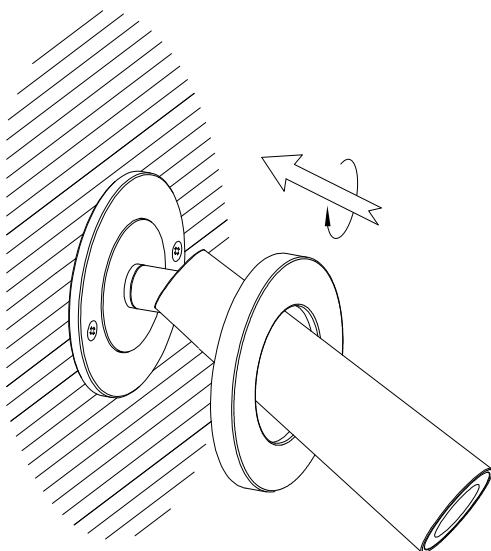
3



4



5



6

