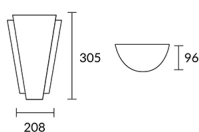


LUGO

Manel Lluscà

482-CR

Wall fixture LUGO E27 100W 718lm



TECHNICAL FEATURES



Power (W) : Max. power 100W

Total power consumption of light (W) : 100W

Real lumens : 718

Real lm/W : 7

Lens / reflector angle : MEDIUM 26°

Structure material : Steel

Diffuser material : Glass

Diffuser finish : Satin

Max. size of light bulb : 130/80 mm

Recommended light bulb : E27

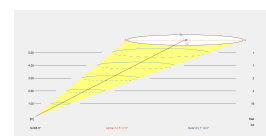
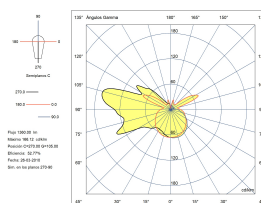
Voltage / frequency : 220-240VAC/50-60Hz

Warranty : 2 Years

Energy efficiency : Light bulb not included

LUMINOTECHNIC FEATURES

Lampholder: 1 x E27



VENTILATION FEATURES

Power used: 100W

Service value measurement standard: EN 60879:2019

LOGISTICS

Net weight (kg): 0.97

Packaged weight (kg): 1.38

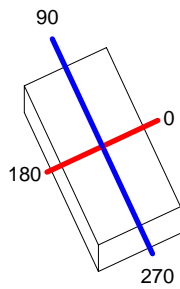
Packaging: 210mm x 160mm x 340mm



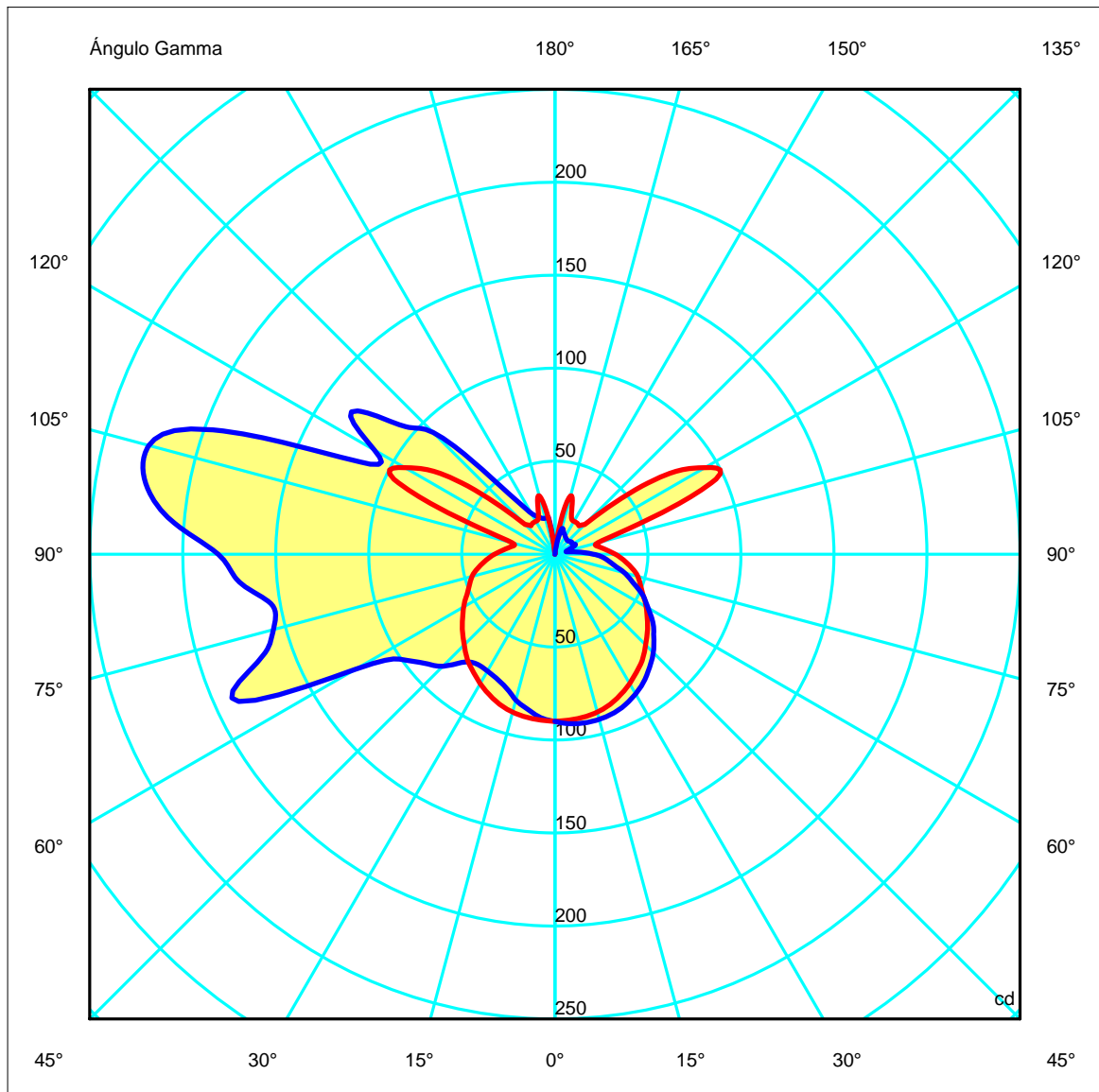
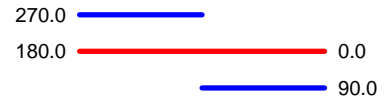
6 Un

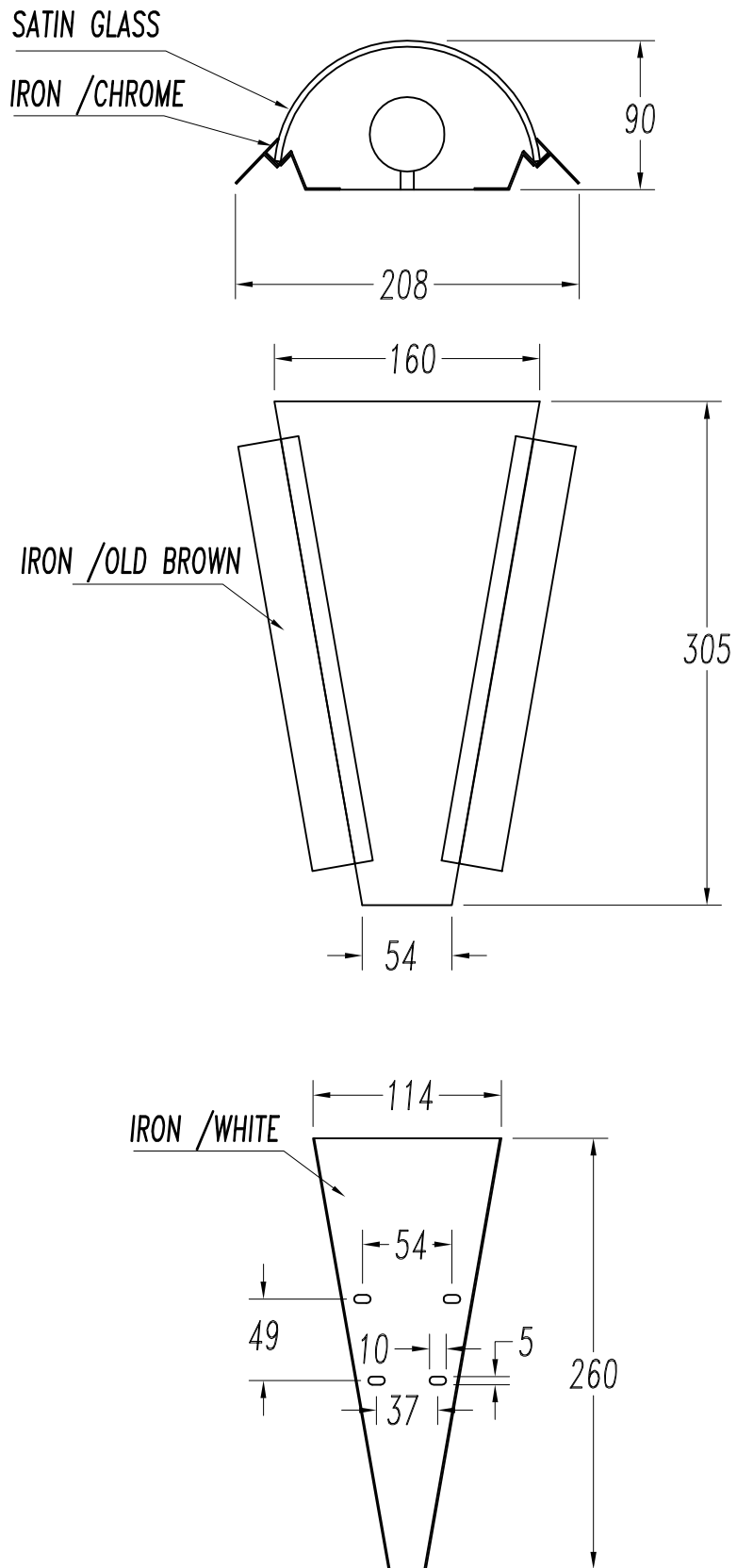
Luminaria		Ensayo		Lámpara	
Código	482-CR	Código	482-CR	Código	CLAS A CL 100
Nombre	Aplique LUGO 100W E27 opal	Nombre	Aplique LUGO 100W incand. E27	Número	1
Familia	- LEDS-C4	Fecha	26-03-2010	Posición	Universal
Eficiencia	52.77%	Sist. de Coorden.	C-G	Flujo Total	1360.00 lm
Valor Máximo	225.92 cd	Posición	C=270.00 G=105.00	Sim. en los planos	270-90

310mm x 160mm

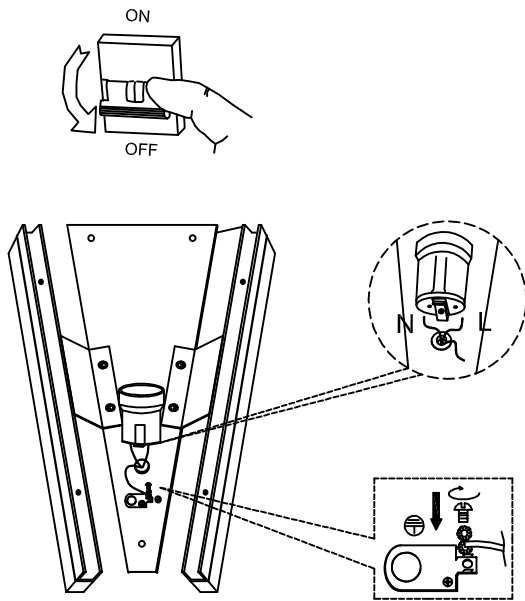


Semiplanos C

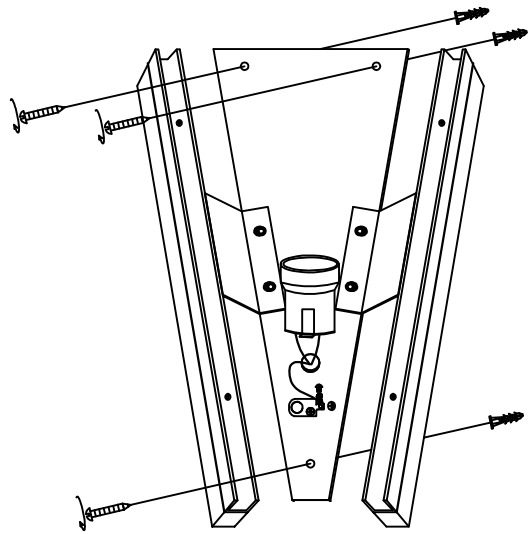




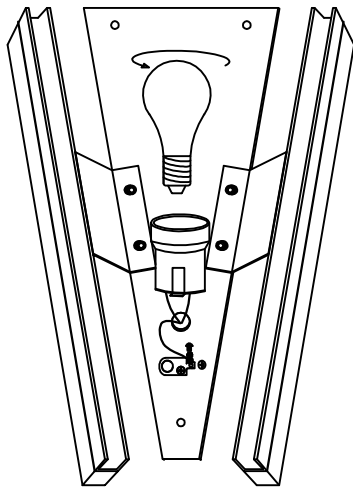
1



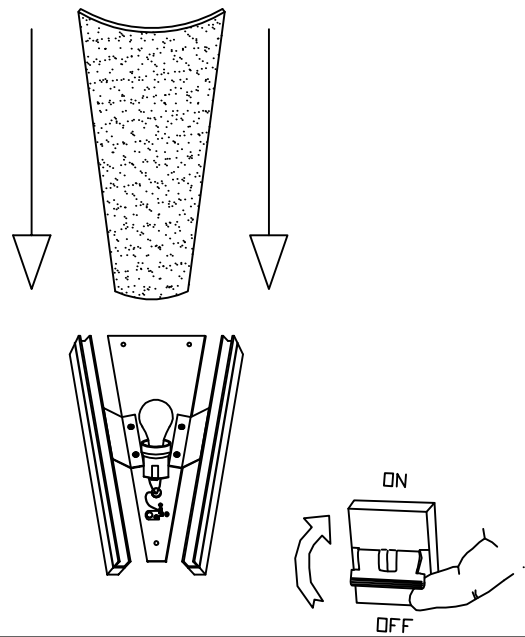
2



3



4



5

