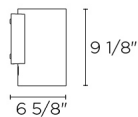




**Description**

Wall light for outdoor use.

For downlighting. Structure material: Aluminium. Structure finish: Urban grey. Blades finishes: NA. Diffuser material: Glass. Diffuser finish: Transparent. Warranty: 5 Years.



**Finish**  
Urban grey  
Transparent  
NA

**Material**  
Aluminium  
Glass



**TECHNICAL CHARACTERISTICS**

**Light source**

Light source: LED CREE  
Output (W): 33W  
Total power consumption (W): 35 W  
Color temperature: LED warm-white 3000K  
CRI: 80  
Photobiological risk: RG1  
Real Lumen: 2367  
Qty Leds: 1  
Lm/Real W: 68  
Life Time: 50.000h L80B20  
Bin / Grup: 30H  
MacAdam steps: 2  
UGR: 12.6

**GEAR**

Brand: ERP  
Gear included: Yes, electronic  
Power Factor: 0.90  
Dimming protocol: 0-10V  
Flickering: 8%

**Luminaire**

Recessed: No  
Seaside: No  
Warranty: 5 Years

**Logistics**

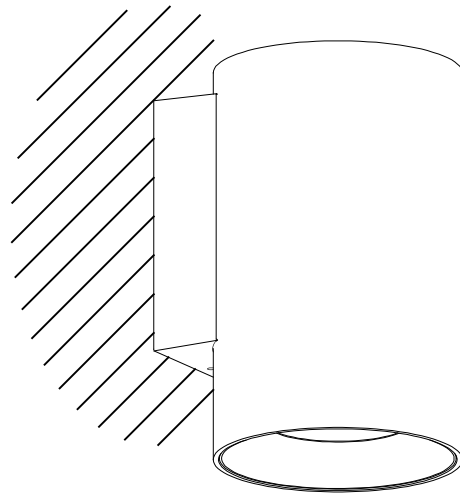
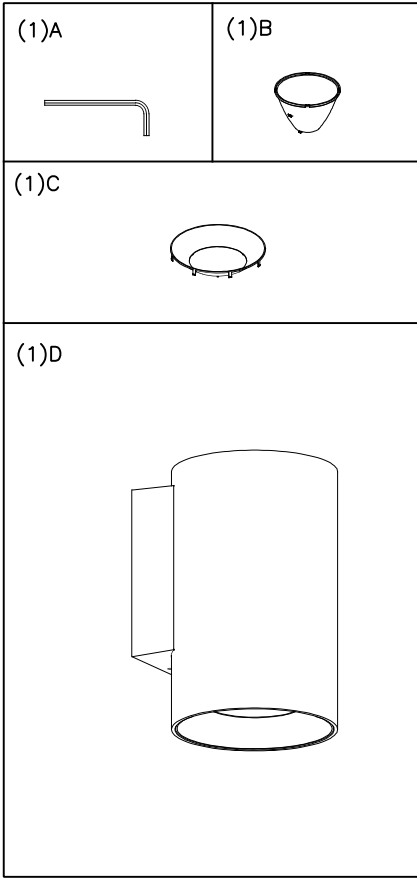
Energy Efficiency: NA  
EAN Code: 8435526854028  
Net Weight (Lb): 5.73  
Weight in Kg (packaged): 3.100  
Packing: 325 x 155 x 185  
Masterbox: 4

The photograph may not match the reference exactly. Please read the product description to identify the finish.

FIGURE N° 1. UNPACK THE FIXTURE: CHECK THE CONTENTS OF THE BOX. YOU SHOULD RECEIVE:

FIGURE N° 1. DÉBALLER LE PLAFONIER: VÉRIFIER LE CONTENU DU CARTON, VOUS DEVEZ RECEVOIR:

⑥

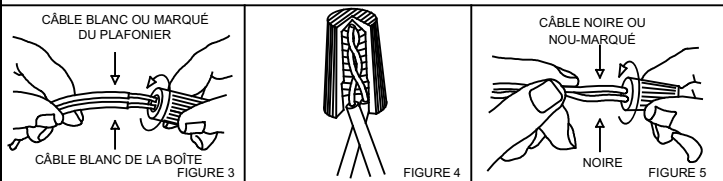
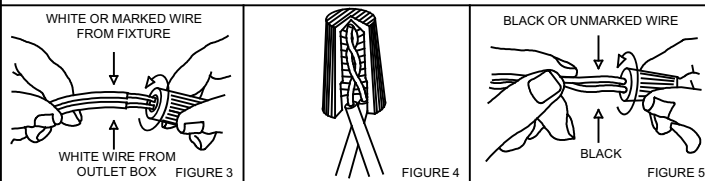


**INSTALLATION INSTRUCTIONS FOR HANGING FIXTURES**

**INSTRUCTIONS D'INSTALLATION POUR PLAFONNIERS**

FIGURE 3, 4 AND 5 MOUNTING HARDWARE.  
 NOTE: TEST THE CONNECTOR BY GENTLY PULLING IT. IF IT PULLS OUT THE CONNECTION, TRY AGAIN TILL YOU HAVE A FIRM CONNECTION. MAKE SURE NO BARE STRANDS OF WIRE STICK OUT FROM THE CONNECTORS.

FIGURE 3, 4 ET 5 MONTAGE DE L'ÉQUIPE.  
 IMPORTANT: ESSAYER DE TIRER LE CÂBLE D'ALIMENTATION DOUCEMENT. S'IL SORT DE LA CONNECTION, IL FAUDRAIT ASSURER QUE LA CONNECTION SOIT FERME. S'ASSURER QUE LES FILS DES CÂBLES NE SONT PAS À DÉCOUVERT DU CONNECTEUR.



**CAUTION:**  
 "Warning", "This product is to be installed by a qualified electrician only."  
 "Product to be mounted recessed below ground"  
 "Suitable for wet locations"  
 "This luminaire must be mounted or supported independently of an outlet box"

**ATTENTION:**  
 "Attention", le raccordement électrique sera effectué par un technicien électricien qualifié"  
 "Produit à monter en encastré de sol"  
 "Convenient aux emplacements mouillés."  
 "Ce luminaire ne doit pas être monté sur une boîte de sottie ni supporté par une telle boîte"

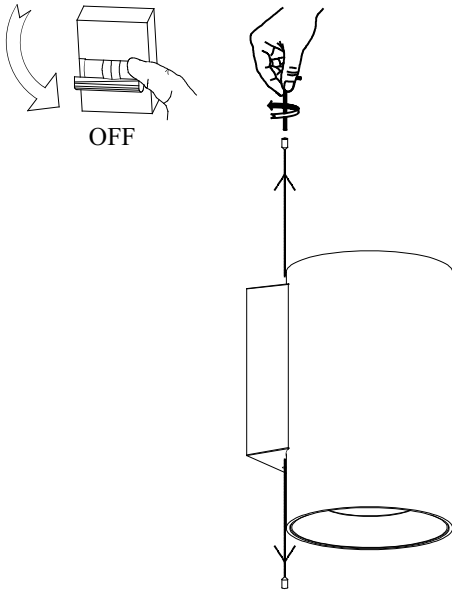
**CAUTION:**  
 1.- Wrong lighting installation can be dangerous for your safety.  
 2.- Before starting, disconnect the power by turning off the general switch of the electric installation.  
 3.- Install light bulbs (not provided) that must not exceed markings on the fixture.  
 4.- To change the bulbs, disconnect the power by turning off the general switch and wait for the bulbs cool down.  
**INSTALLATION:**  
 1.- Make electrical connections, carefully read the Electrical Connection section.  
 2.- Assemble lighting as shown on fig. 6,7,8,9,10,11 & 12.

**ATTENTION:**  
 1. Une mauvaise installation peut compromettre votre sécurité.  
 2. Déconnecter la tension du réseau d'alimentation avant de réaliser toute opération.  
 3. Installer les ampoules (non fournies), ne pas utiliser d'ampoules d'un autre type ou d'une puissance supérieure à celle indiquée sur l'étiquette de la lampe.  
 4. Pour changer les ampoules, déconnecter la tension du réseau d'alimentation et laisser refroidir les ampoules.  
**INSTALLATION:**  
 1. Connecter au réseau, lire attentivement la section de "Raccordements électriques"  
 2. Installer l'appareil comme indiqué dans les dessins 6, 7, 8, 9, 10, 11 et 12.

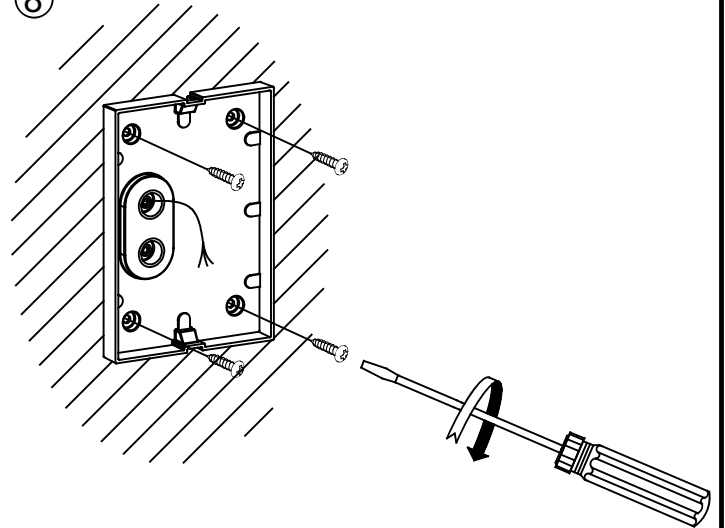
**ELECTRICAL CONNECTIONS:** (See fig. 3,4 y 5)  
 1.- Connect the white wire from the fixture to the white wire of the electric installation.  
 2.- Connect the grounding conductor from the fixture to the grounding wire of the electric installation.  
 3.- Connect the black wire from the fixture to the black wire of the electric installation.

**RACCORDEMENTS ÉLECTRIQUES (dessins 3,4 et 5)**  
 1. Connecter le câble blanc de l'appareil au câble blanc de l'installation électrique.  
 2. Connecter le câble conducteur de prise de terre au câble de prise de terre de l'installation électrique.  
 3. Connecter le câble noir de l'appareil au câble noir de l'installation électrique.

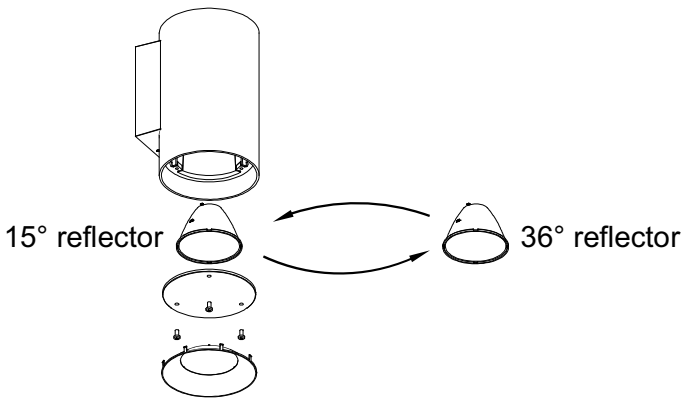
⑦



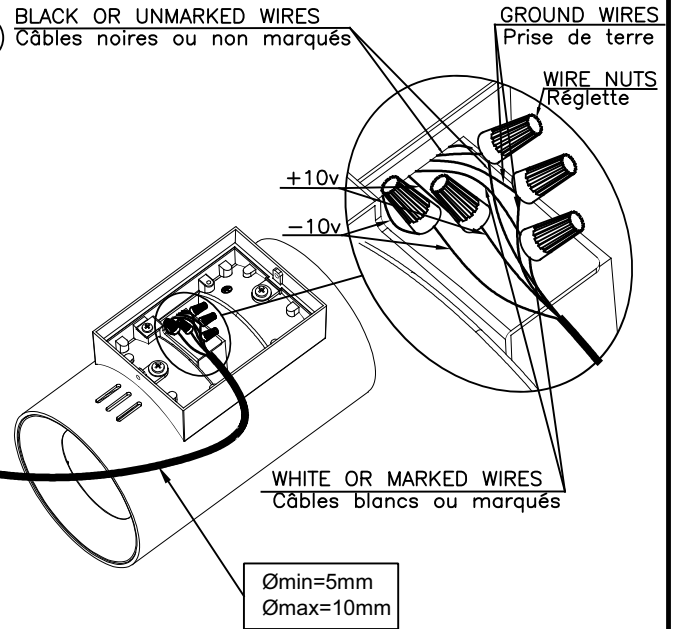
⑧



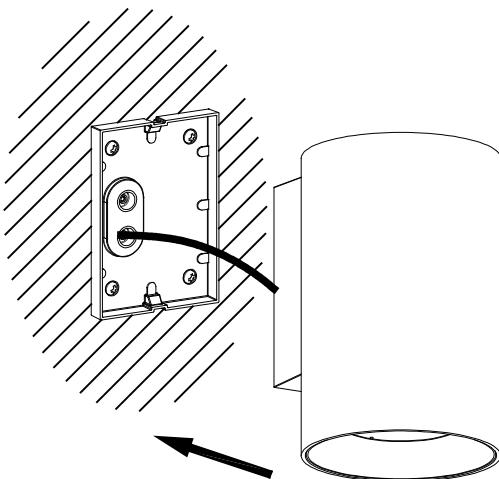
⑨



⑩



⑪



⑫

