

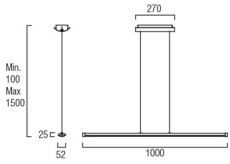
## LEDAGIO Pendant

Designer: Josep Patsi

00-4424-21-M3 V0



	Finish	Material
<b>Structure</b>	Chrome	Aluminium Steel
<b>Diffuser</b>	Transparent Tinted	Polycarbonate Methacrylate



### TECHNICAL CHARACTERISTICS

#### Light source

Light source: LED  
Light source power (W): 18W  
Color temperature: LED warm-white  
3000K  
CRI: 80  
Real Lumen: 1088  
Qty Leds: 18  
Lm/Real W: 60  
Bin / Grup: 7C1/7B4  
UGR: 19.9

#### GEAR

Gear included: Yes, electronic  
Voltage / Frequency:  
100-240VAC/50-60Hz

#### Luminaire

Warranty: 2 Years

#### Logistics

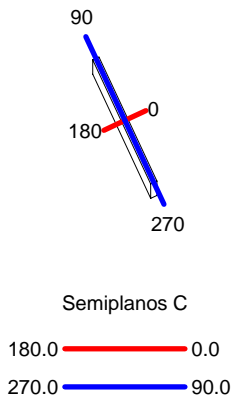
Energy Efficiency: LED A++  
EAN Code: 8435111082249  
Net Weight (Kg): 2.22  
Weight in Kg (packaged): 2.86  
Masterbox: 1

The photograph may not match the reference exactly. Please read the product description to identify the finish.

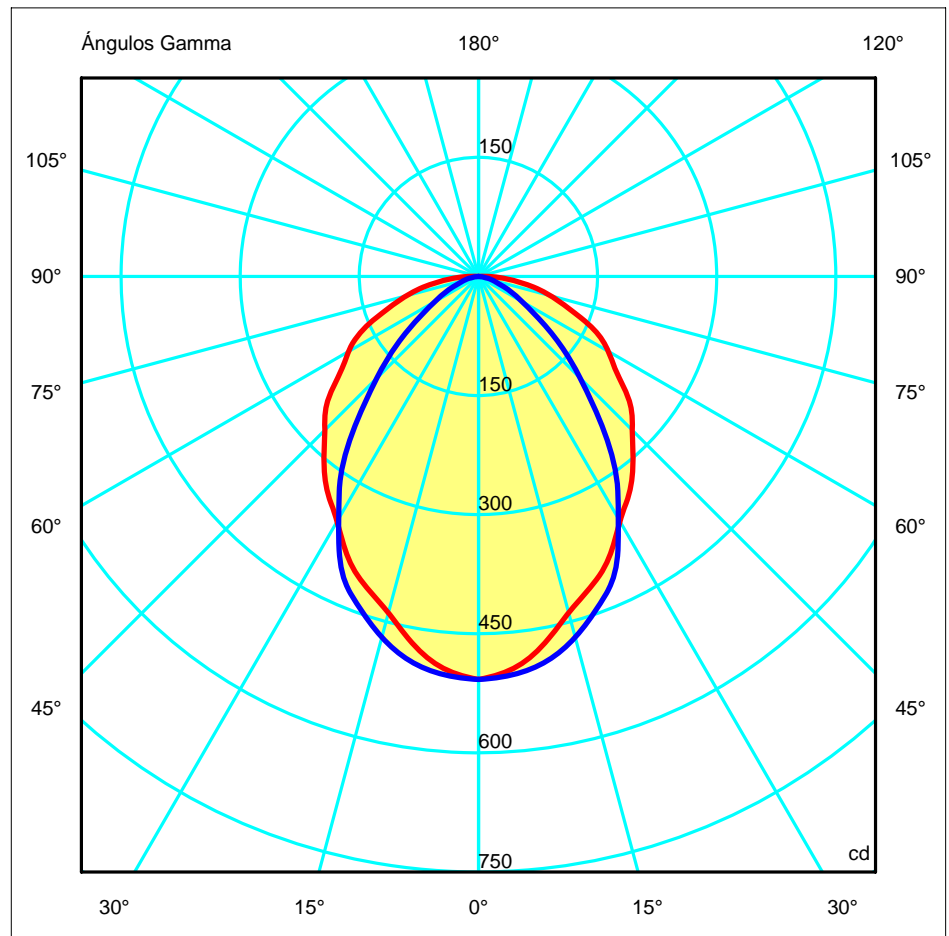
<b>Luminaria</b>		<b>Ensayo</b>		<b>Lámpara</b>		
Código	00-4424-21-M1	Código	00-4424-21-M3	Código	00-4424-21-M3	
Nombre	Luminaria colgante leds 1 mt	Nombre	Luminaria colgante leds 1 mt	Número	1	
Familia	- LEDES C4 LEDES	Fecha	13-05-2011	Posición	Universal	
Rendimiento	100.00%	Sist. de Coorden.	C-G	Flujo Total	1087.79 lm	
Valor Máximo	507.39 cd	Posición	C=0.00 G=0.00	Bisimétrico		
Luminaria Rectangular	Longit.	1000 mm	Anchura	50 mm	Altura	25 mm
Área Luminosa Rectangular	Longit.	970 mm	Anchura	20 mm	Altura	2 mm
Área Luminosa Horizontal		0.019400 m2	Área Emisión sobre Pl. 180°			0.001940 m2
Área Emisión sobre Pl. 0°		0.001940 m2	Área Emisión sobre Pl. 270°			0.000040 m2
Área Emisión sobre Pl. 90°		0.000040 m2	Área de deslumbramiento a 76°			0.006576 m2
Tipo de Simetría	Bisimétrico	Máximo Ángulo Gamma	90			
Distancia de Ensayo	6.44	Flujo de Ensayo	1087.79 lm			
Operador	Asselum T2	Voltaje de la Fuente	230.00 V			
Temperatura	21.00 °C	Corriente de la Fuente				
Humedad	50.00 %	Fotocélula	PRC			
Notas						

Lámparas de la Luminaria						
Familia	Código	Nombre	Flujo/lm	Pot.W	Cant.	
- LEDES C4 LEDES	00-4424-21-M3	Lámpara leds blanco	1087.79	26.00	1	
C.I.E.	53 82 96 100 100	D DIN 5040				
F UTE	1.00 D	B NBN				
		A40				
		BZ 4				

1000mm x 50mm



ULOR 0.00 %  
DLOR 100.00 %  
RN 0.00 %



<b>Luminaria</b>		<b>Ensayo</b>		<b>Lámpara</b>	
Código	00-4424-21-M1	Código	00-4424-21-M3	Código	00-4424-21-M3
Nombre	Luminaria colgante leds 1 mt	Nombre	Luminaria colgante leds 1 mt	Número	1
Familia	- LEDS C4 LEDS	Fecha	13-05-2011	Posición	Universal

Rendimiento	100.00%	Sist. de Coorden.	C-G	Flujo Total	1087.79 lm
-------------	---------	-------------------	-----	-------------	------------

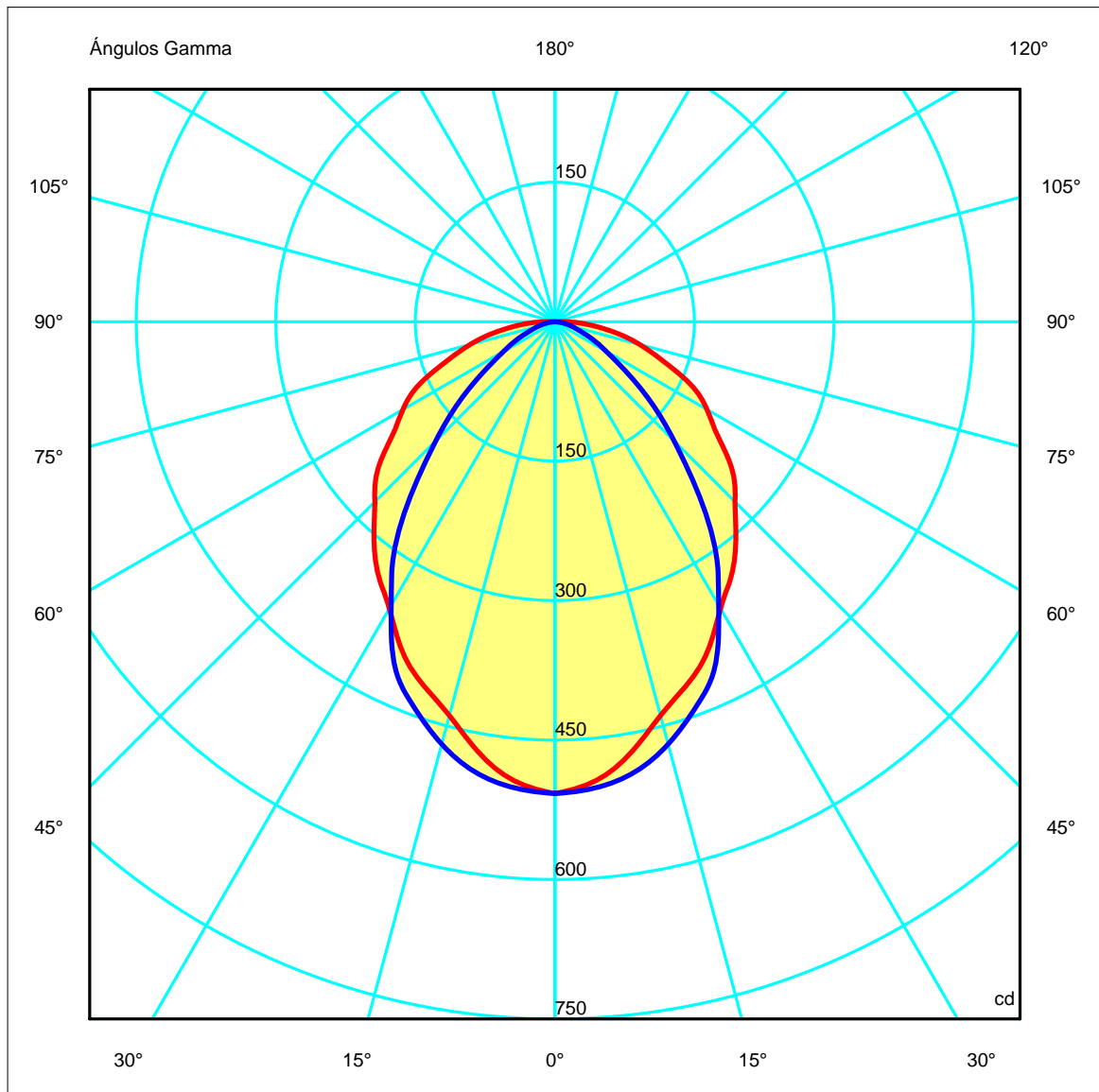
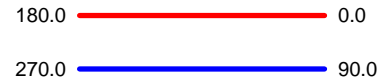
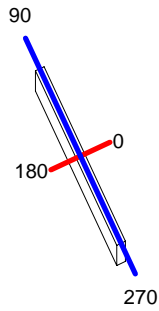
**Tabla de Intensidad Luminosa cd      Tabla 1/1**

	C 0.00	C 15.00	C 30.00	C 45.00	C 60.00	C 75.00	C 90.00
G 0.0	507.39	507.39	507.39	507.39	507.39	507.39	507.39
G 5.0	495.86	492.73	494.39	496.64	500.01	503.37	503.17
G 10.0	470.70	463.17	466.85	469.42	480.07	489.39	492.08
G 15.0	438.48	433.91	440.11	441.50	447.62	462.16	470.29
G 20.0	415.27	409.00	410.05	410.91	418.16	430.43	441.89
G 25.0	389.63	378.79	380.25	379.30	383.65	388.65	407.85
G 30.0	356.11	348.78	349.56	350.41	347.11	348.66	351.99
G 35.0	331.44	321.00	318.55	314.15	310.69	304.46	301.37
G 40.0	302.69	294.61	289.96	281.83	275.53	257.90	238.31
G 45.0	273.66	265.49	260.62	250.89	235.82	211.23	181.13
G 50.0	249.29	235.16	230.34	216.91	201.88	168.98	135.39
G 55.0	213.23	205.47	200.17	186.04	162.96	126.82	93.05
G 60.0	188.84	176.82	169.18	153.28	128.98	88.99	63.86
G 65.0	161.88	147.65	141.48	125.59	98.56	61.76	44.70
G 70.0	124.05	114.88	112.61	96.56	71.12	39.12	27.92
G 75.0	94.38	84.27	81.95	69.62	48.13	24.00	18.75
G 80.0	64.86	55.20	52.61	43.60	28.69	12.99	9.79
G 85.0	36.36	29.02	26.75	21.19	11.16	4.55	2.93
G 90.0	14.08	13.00	11.18	6.95	3.25	1.29	0.68

<b>Luminaria</b>		<b>Ensayo</b>		<b>Lámpara</b>	
Código	00-4424-21-M1	Código	00-4424-21-M3	Código	00-4424-21-M3
Nombre	Luminaria colgante leds 1 mt	Nombre	Luminaria colgante leds 1 mt	Número	1
Familia	- LEDES C4 LEDES	Fecha	13-05-2011	Posición	Universal
Rendimiento	100.00%	Sist. de Coorden.	C-G	Flujo Total	1087.79 lm

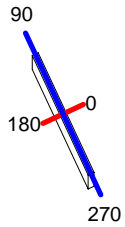
1000mm x 50mm

Semiplanos C



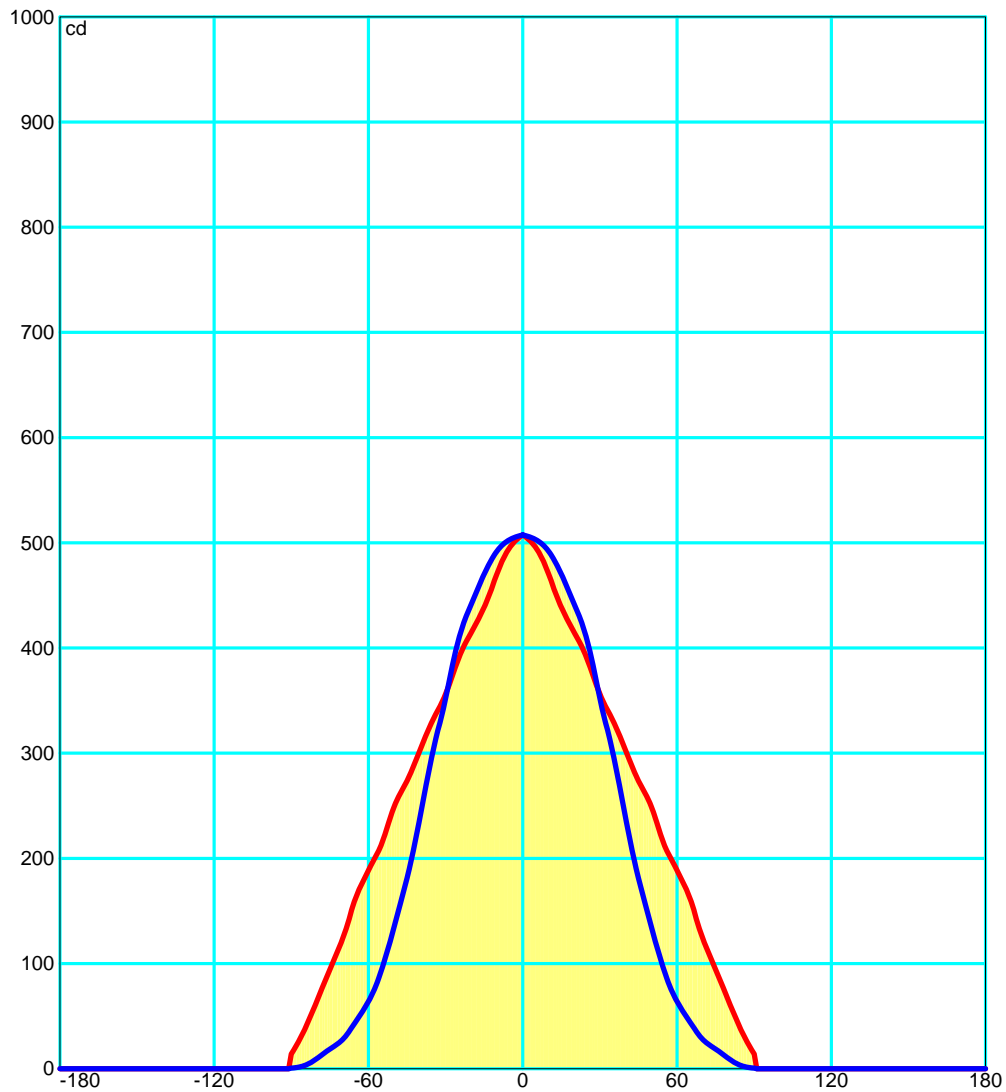
<b>Luminaria</b>		<b>Ensayo</b>		<b>Lámpara</b>	
Código	00-4424-21-M1	Código	00-4424-21-M3	Código	00-4424-21-M3
Nombre	Luminaria colgante leds 1 mt	Nombre	Luminaria colgante leds 1 mt	Número	1
Familia	- LEDES C4 LEDES	Fecha	13-05-2011	Posición	Universal
Rendimiento	100.00%	Sist. de Coorden.	C-G	Flujo Total	1087.79 lm

1000mm x 50mm



Semiplanos C

180.0 ——— 0.0  
 270.0 ——— 90.0

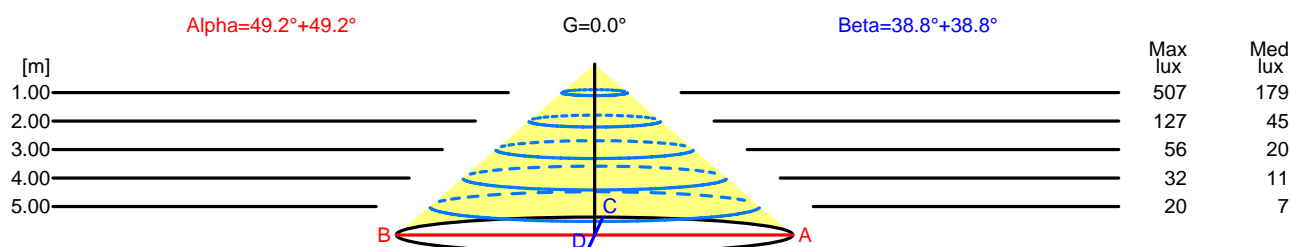



<b>Luminaria</b>		<b>Ensayo</b>		<b>Lámpara</b>	
Código	00-4424-21-M1	Código	00-4424-21-M3	Código	00-4424-21-M3
Nombre	Luminaria colgante leds 1 mt	Nombre	Luminaria colgante leds 1 mt	Número	1
Familia	- LEDS C4 LEDS	Fecha	13-05-2011	Posición	Universal
Rendimiento	100.00%	Sist. de Coorden.	C-G	Flujo Total	1087.79 lm


Apertura a 50.00 % de MaxLux

H[m]	1.00	2.00	3.00	4.00	5.00	H[m]	1.00	2.00	3.00	4.00	5.00
OA	1.16	2.32	3.48	4.64	5.80	OC	0.80	1.61	2.41	3.22	4.02
OB	1.16	2.32	3.48	4.64	5.80	OD	0.80	1.61	2.41	3.22	4.02

	Intensidades Luminosas [ cd]									
	0	5	15	25	35	45	55	65	75	85
OA	507.39	495.86	438.48	389.63	331.44	273.66	213.23	161.88	94.38	36.36
OB	507.39	495.86	438.48	389.63	331.44	273.66	213.23	161.88	94.38	36.36
OC	507.39	503.17	470.29	407.85	301.37	181.13	93.05	44.70	18.75	2.93
OD	507.39	503.17	470.29	407.85	301.37	181.13	93.05	44.70	18.75	2.93



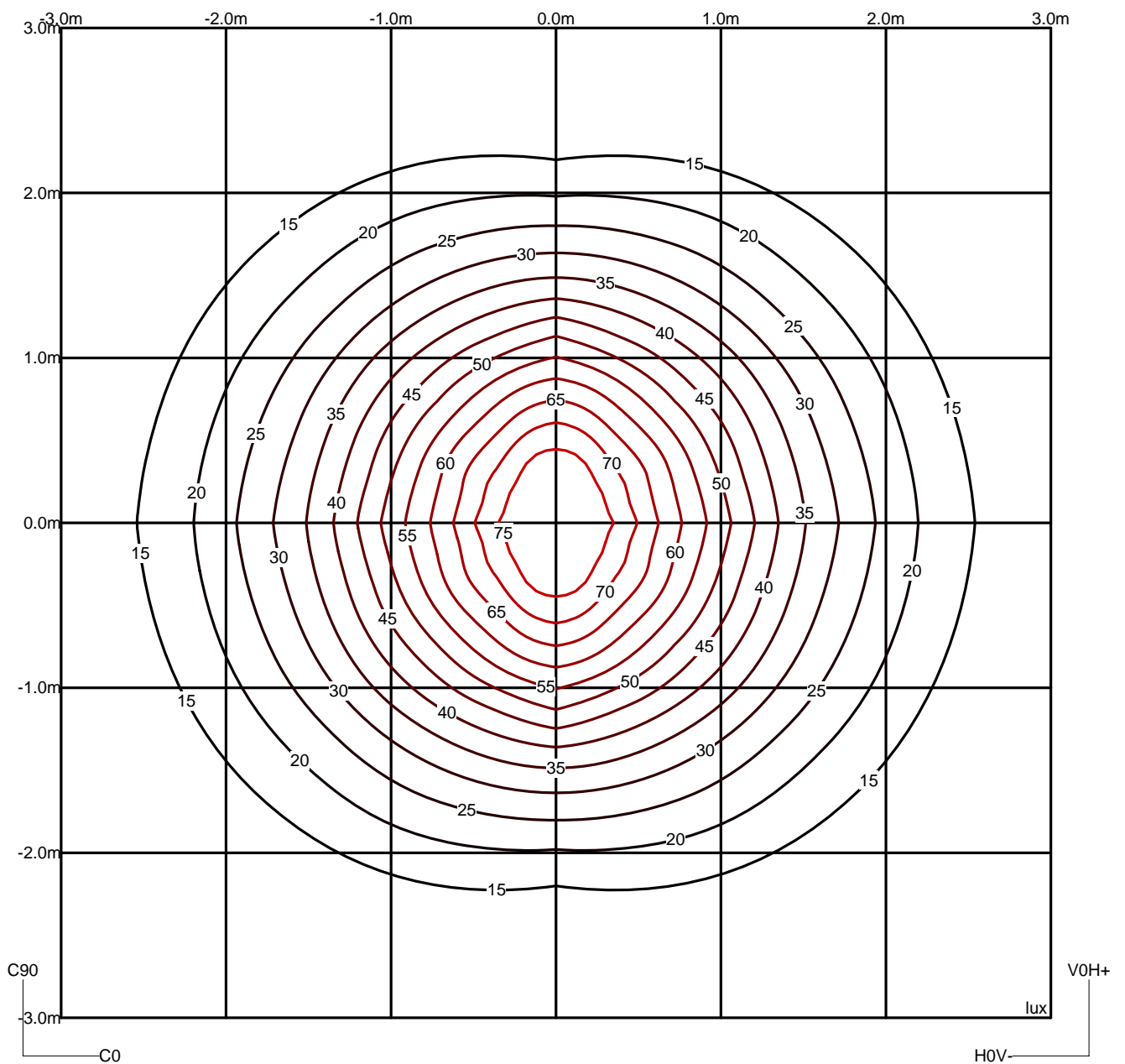
H[m]	D[m]	Max lux	Med lux	Alpha=49.2°+49.2°	G=0.0	
1.00	2.32	507	179			
2.00	4.64	127	45			
3.00	6.96	56	20			
4.00	9.28	32	11			
5.00	11.60	20	7			

H[m]	D[m]	Max lux	Med lux	Beta=38.8°+38.8°	G=0.0	
1.00	1.61	507	179			
2.00	3.22	127	45			
3.00	4.83	56	20			
4.00	6.43	32	11			
5.00	8.04	20	7			

<b>Luminaria</b>		<b>Ensayo</b>		<b>Lámpara</b>	
Código	00-4424-21-M1	Código	00-4424-21-M3	Código	00-4424-21-M3
Nombre	Luminaria colgante leds 1 mt	Nombre	Luminaria colgante leds 1 mt	Número	1
Familia	- LEDES C4 LEDES	Fecha	13-05-2011	Posición	Universal
Rendimiento	100.00%	Sist. de Coorden.	C-G	Flujo Total	1087.79 lm

Isolux (Suelo)

Posición Luminaria X=0.00m Y=0.00m Z=2.50m



<b>Luminaria</b>		<b>Ensayo</b>		<b>Lámpara</b>	
Código	00-4424-21-M1	Código	00-4424-21-M3	Código	00-4424-21-M3
Nombre	Luminaria colgante leds 1 mt	Nombre	Luminaria colgante leds 1 mt	Número	1
Familia	- LEDES C4 LEDES	Fecha	13-05-2011	Posición	Universal
Rendimiento	100.00%	Sist. de Coorden.	C-G	Flujo Total	1087.79 lm

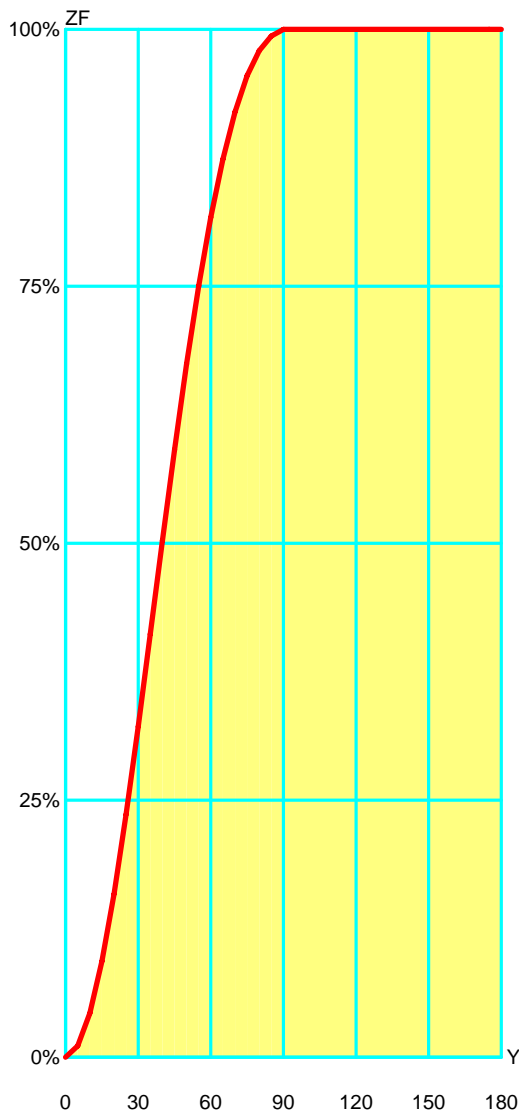
Flujo Total=1087.79 Flujo Luminaria=1087.78

RI	0.60	0.80	1.00	1.25	1.50	2.00	2.50	3.00	4.00	5.00	10.00	20.00
DRR	0.35	0.43	0.50	0.57	0.63	0.71	0.76	0.80	0.84	0.87	0.93	0.97
RC	4	4	4	4	4	4	4	4	4	4	4	4

Flujo Zonal por 1000 Lúmenes																		
Y°	10	20	30	40	50	60	70	80	90	100	110	120	130	140	150	160	170	180
ZF(Y)	43	159	322	502	674	817	920	979	1000	1000	1000	1000	1000	1000	1000	1000	1000	1000

Códigos de Flujo C.I.E.  
53 82 96 100 100

C.I.E.	4	LOR	99.99908 %
D DIN 5040	A40	ULOR	0.00000 %
F UTE	1.00 D	DLOR	99.99908 %
B NBN	BZ 4	UFF	0.00000 %
RN	0.00000 %	DFF	100.00000 %
BLF	1.0	FFR	0.00000 %



Flujo Zonal				
Gamma °	Flujo	Suma lm	Flujo [%]	Suma [%]
0°	0.00	0.00	0.00 %	0.00 %
5°	11.05	11.05	1.10 %	1.10 %
10°	31.99	43.04	3.20 %	4.30 %
15°	50.26	93.30	5.03 %	9.33 %
20°	65.49	158.79	6.55 %	15.88 %
25°	77.40	236.19	7.74 %	23.62 %
30°	85.47	321.66	8.55 %	32.17 %
35°	89.88	411.54	8.99 %	41.15 %
40°	90.89	502.44	9.09 %	50.24 %
45°	88.56	591.00	8.86 %	59.10 %
50°	83.50	674.50	8.35 %	67.45 %
55°	75.96	750.46	7.60 %	75.05 %
60°	66.52	816.98	6.65 %	81.70 %
65°	56.69	873.67	5.67 %	87.37 %
70°	46.11	919.78	4.61 %	91.98 %
75°	35.03	954.81	3.50 %	95.48 %
80°	24.39	979.20	2.44 %	97.92 %
85°	14.27	993.47	1.43 %	99.35 %
90°	6.52	999.99	0.65 %	100.00 %
95°	0.00	999.99	0.00 %	100.00 %
100°	0.00	999.99	0.00 %	100.00 %
105°	0.00	999.99	0.00 %	100.00 %
110°	0.00	999.99	0.00 %	100.00 %
115°	0.00	999.99	0.00 %	100.00 %
120°	0.00	999.99	0.00 %	100.00 %
125°	0.00	999.99	0.00 %	100.00 %
130°	0.00	999.99	0.00 %	100.00 %
135°	0.00	999.99	0.00 %	100.00 %
140°	0.00	999.99	0.00 %	100.00 %
145°	0.00	999.99	0.00 %	100.00 %
150°	0.00	999.99	0.00 %	100.00 %
155°	0.00	999.99	0.00 %	100.00 %
160°	0.00	999.99	0.00 %	100.00 %
165°	0.00	999.99	0.00 %	100.00 %
170°	0.00	999.99	0.00 %	100.00 %
175°	0.00	999.99	0.00 %	100.00 %
180°	0.00	999.99	0.00 %	100.00 %



<b>Luminaria</b> Código 00-4424-21-M1 Nombre Luminaria colgante leds 1 mt Familia - LEDS C4 LEDS		<b>Ensayo</b> Código 00-4424-21-M3 Nombre Luminaria colgante leds 1 mt Fecha 13-05-2011		<b>Lámpara</b> Código 00-4424-21-M3 Número 1 Posición Universal	
Rendimiento	100.00%	Sist. de Coorden.	C-G	Flujo Total	1087.79 lm

**UGR**  
S = 0.250

Reflectancias										
Techo/Cavidad	0.7	0.7	0.5	0.5	0.3	0.7	0.7	0.5	0.5	0.3
Paredes	0.5	0.3	0.5	0.3	0.3	0.5	0.3	0.5	0.3	0.3
PDT	0.2	0.2	0.2	0.2	0.2	0.2	0.2	0.2	0.2	0.2
Dimensiones del Localista Lateral						Vista Longitudinal				
x=2H y=2H	22.4	23.7	22.7	23.9	21.6	19.9	21.2	20.2	21.4	21.6
x=2H y=3H	24.1	25.2	24.4	25.5	22.0	20.4	21.5	20.7	21.8	22.0
x=2H y=4H	24.8	25.9	25.1	26.1	22.1	20.5	21.5	20.8	21.8	22.1
x=2H y=6H	25.4	26.4	25.7	26.7	22.1	20.5	21.5	20.9	21.8	22.1
x=2H y=8H	25.6	26.5	26.0	26.8	22.1	20.5	21.5	20.9	21.8	22.1
x=2H y=12H	25.8	26.7	26.1	27.0	22.1	20.5	21.4	20.9	21.7	22.1
x=4H y=2H	23.0	24.0	23.3	24.3	22.7	21.1	22.2	21.5	22.5	22.7
x=4H y=3H	24.9	25.8	25.3	26.1	23.5	21.9	22.8	22.3	23.2	23.5
x=4H y=4H	25.7	26.5	26.1	26.9	23.7	22.1	23.0	22.5	23.3	23.7
x=4H y=6H	26.4	27.1	26.8	27.5	23.7	22.2	22.9	22.7	23.3	23.7
x=4H y=8H	26.7	27.3	27.1	27.7	23.7	22.3	22.9	22.7	23.3	23.7
x=4H y=12H	26.9	27.5	27.3	27.9	23.7	22.2	22.8	22.7	23.2	23.7
x=8H y=4H	25.9	26.6	26.4	27.0	24.4	22.9	23.6	23.4	24.0	24.4
x=8H y=6H	26.8	27.3	27.2	27.7	24.6	23.2	23.7	23.6	24.1	24.6
x=8H y=8H	27.1	27.6	27.6	28.0	24.6	23.2	23.7	23.7	24.1	24.6
x=8H y=12H	27.4	27.8	27.9	28.3	24.6	23.2	23.6	23.7	24.1	24.6
x=12H y=4H	25.9	26.5	26.4	26.9	24.5	23.0	23.6	23.5	24.0	24.5
x=12H y=6H	26.8	27.3	27.3	27.7	24.8	23.4	23.9	23.9	24.3	24.8
x=12H y=8H	27.2	27.6	27.7	28.1	24.8	23.5	23.9	24.0	24.4	24.8

<b>Luminaria</b>				<b>Ensayo</b>				<b>Lámpara</b>			
Código	00-4424-21-M1			Código	00-4424-21-M3			Código	00-4424-21-M3		
Nombre	Luminaria colgante leds 1 mt			Nombre	Luminaria colgante leds 1 mt			Número	1		
Familia	- LEDS C4 LEDS			Fecha	13-05-2011			Posición	Universal		
Rendimiento	100.00%			Sist. de Coorden.	C-G			Flujo Total	1087.79 lm		

Utilización CIE

Montaje	Directo	114-Norm type normalizados										Raz. de Susp. 1/3					CIE Estándar						
Techo																							
K	8873	8773	8871	8771	7773	7771	7753	7553	7751	7551	7731	7331	7711	7111	5551	5531	5331	5511	5111	3331	3311	1111	0000
0.60	212	190	163	147	181	140	110	93	83	71	45	34	17	12	66	36	32	14	11	30	12	10	0
0.80	246	225	174	160	214	153	138	121	96	84	54	43	24	17	79	45	41	20	16	39	17	15	0
1.00	268	249	175	164	237	157	161	144	102	92	61	50	30	23	86	52	48	25	22	45	22	20	0
1.25	288	271	173	164	258	157	185	168	107	98	68	57	36	29	92	59	55	32	28	52	28	26	0
1.50	303	288	169	162	274	156	204	188	109	101	72	63	42	35	96	64	60	38	33	57	34	31	0
2.00	321	308	159	154	294	149	233	218	111	104	79	71	52	45	99	71	68	47	43	65	43	40	0
2.50	333	322	151	147	308	143	254	240	111	106	83	76	59	52	100	76	73	54	50	70	50	47	0
3.00	341	332	145	142	317	138	269	257	110	106	86	80	65	58	101	80	77	60	56	74	56	53	0
4.00	353	346	138	136	331	132	291	281	110	107	91	86	73	67	103	85	83	69	65	80	65	61	0
5.00	361	355	133	132	340	129	306	297	110	108	94	90	78	73	104	88	87	74	71	84	71	67	0
10.00	377	374	122	122	359	119	340	334	110	108	100	98	91	88	105	96	95	88	86	93	85	82	0
20.00	386	384	116	115	369	114	359	356	109	108	104	103	99	97	105	101	100	96	95	98	93	91	0

Pared																							
K	8873	8773	8871	8771	7773	7771	7753	7553	7751	7551	7731	7331	7711	7111	5551	5531	5331	5511	5111	3331	3311	1111	0000
0.60	449	437	387	379	431	375	339	332	302	297	254	249	218	216	294	250	248	217	216	247	216	195	195
0.80	504	491	421	413	482	408	393	383	340	335	292	287	256	253	330	287	285	254	252	283	252	251	227
1.00	539	527	438	431	515	425	430	420	363	358	317	312	281	278	352	311	309	279	277	307	277	275	248
1.25	570	558	451	445	544	438	465	454	383	377	340	334	305	302	371	333	331	302	300	328	299	297	267
1.50	592	582	458	453	566	446	491	480	396	391	356	351	324	319	384	349	347	320	317	343	316	314	281
2.00	614	604	457	453	585	446	521	511	405	401	371	366	342	338	392	363	360	337	335	356	333	329	293
2.50	626	618	453	450	597	443	541	531	409	405	379	374	354	349	396	370	368	348	345	363	343	338	299
3.00	633	625	448	446	603	439	553	544	409	406	383	379	360	356	396	374	372	354	351	366	348	343	301
4.00	648	642	448	446	618	439	576	568	416	413	395	391	375	371	403	384	383	368	365	376	361	355	310
5.00	660	654	450	449	629	441	594	586	422	420	404	400	387	383	409	393	392	379	376	384	371	364	318
10.00	685	682	454	453	653	446	633	628	435	434	424	422	414	411	422	413	412	404	403	403	395	386	336
20.00	690	689	447	446	658	440	647	644	434	433	428	427	422	420	421	416	415	411	410	405	400	390	338

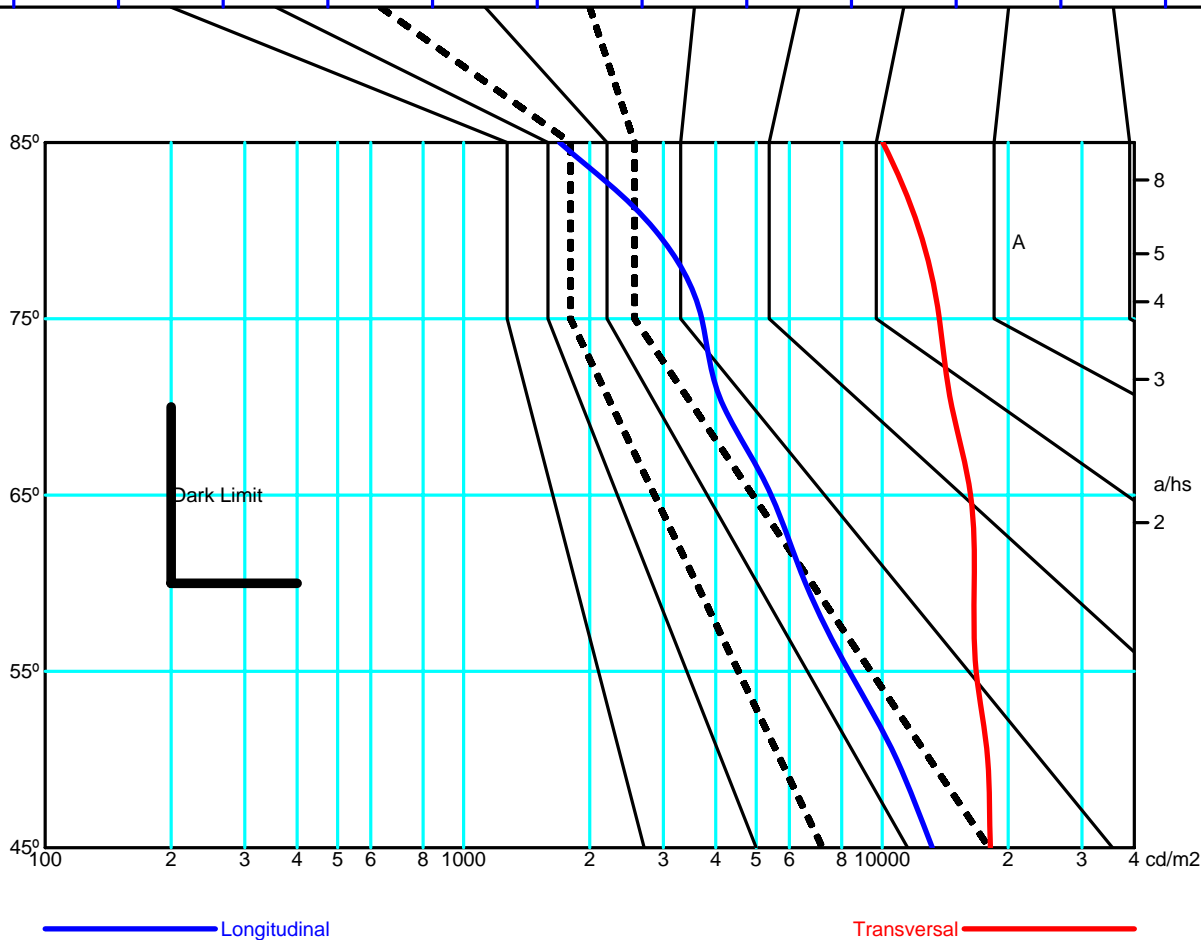
P.Trab.																							
K	8873	8773	8871	8771	7773	7771	7753	7553	7751	7551	7731	7331	7711	7111	5551	5531	5331	5511	5111	3331	3311	1111	0000
0.60	627	614	585	576	606	570	495	488	477	471	414	410	369	367	468	410	408	367	366	407	366	366	349
0.80	731	717	673	664	705	656	594	584	567	560	503	497	454	452	554	496	494	452	451	492	450	449	432
1.00	813	799	741	732	783	723	676	664	639	632	577	570	529	525	624	569	566	525	523	563	523	520	504
1.25	889	875	802	794	856	783	755	742	707	700	648	641	601	596	690	638	635	596	593	631	592	589	573
1.50	946	932	845	838	910	826	815	801	757	750	702	694	656	650	738	690	687	650	647	681	645	641	625
2.00	1000	1000	906	900	989	888	906	893	831	825	783	776	743	736	811	770	767	735	731	759	728	722	707
2.50	1000	1000	943	939	1000	926	967	954	878	872	836	829	800	793	857	822	819	790	787	809	782	775	761
3.00	1000	1000	968	965	1000	952	1000	998	911	906	874	867	842	835	889	858	856	831	827	845	821	812	799
4.00	1000	1000	998	995	1000	983	1000	1000	950	946	920	914	893	886	928	903	900	880	876	887	868	857	845
5.00	1000	1000	1000	1000	1000	1000	1000	1000	973	970	948	943	925	919	951	930	928	910	907	914	897	885	873
10.00	1000	1000	1000	1000	1000	1000	1000	1000	1000	1000	1000	1000	1000	995	991	1000	988	987	977	974	969	960	944
20.00	1000	1000	1000	1000	1000	1000	1000	1000	1000	1000	1000	1000	1000	1000	1000	1000	1000	1000	1000	1000	995	977	966

LM53 SHR C0-C180: 1.063 SHR C90-C270: 1.075 SHR Superficial: 1.190

<b>Luminaria</b>		<b>Ensayo</b>		<b>Lámpara</b>	
Código	00-4424-21-M1	Código	00-4424-21-M3	Código	00-4424-21-M3
Nombre	Luminaria colgante leds 1 mt	Nombre	Luminaria colgante leds 1 mt	Número	1
Familia	- LEDS C4 LEDS	Fecha	13-05-2011	Posición	Universal
Rendimiento	100.00%	Sist. de Coorden.	C-G	Flujo Total	1087.79 lm

	Luminancia Media [cd/m <sup>2</sup> ]									
	45°	50°	55°	60°	65°	70°	75°	80°	85°	
0°	18135.5	17862.7	16767.8	16593.7	16258.0	14666.8	13688.3	12285.7	10033.4	---
90°	13176.9	10830.3	8338.0	6560.0	5428.1	4184.6	3706.4	2872.4	1695.8	---

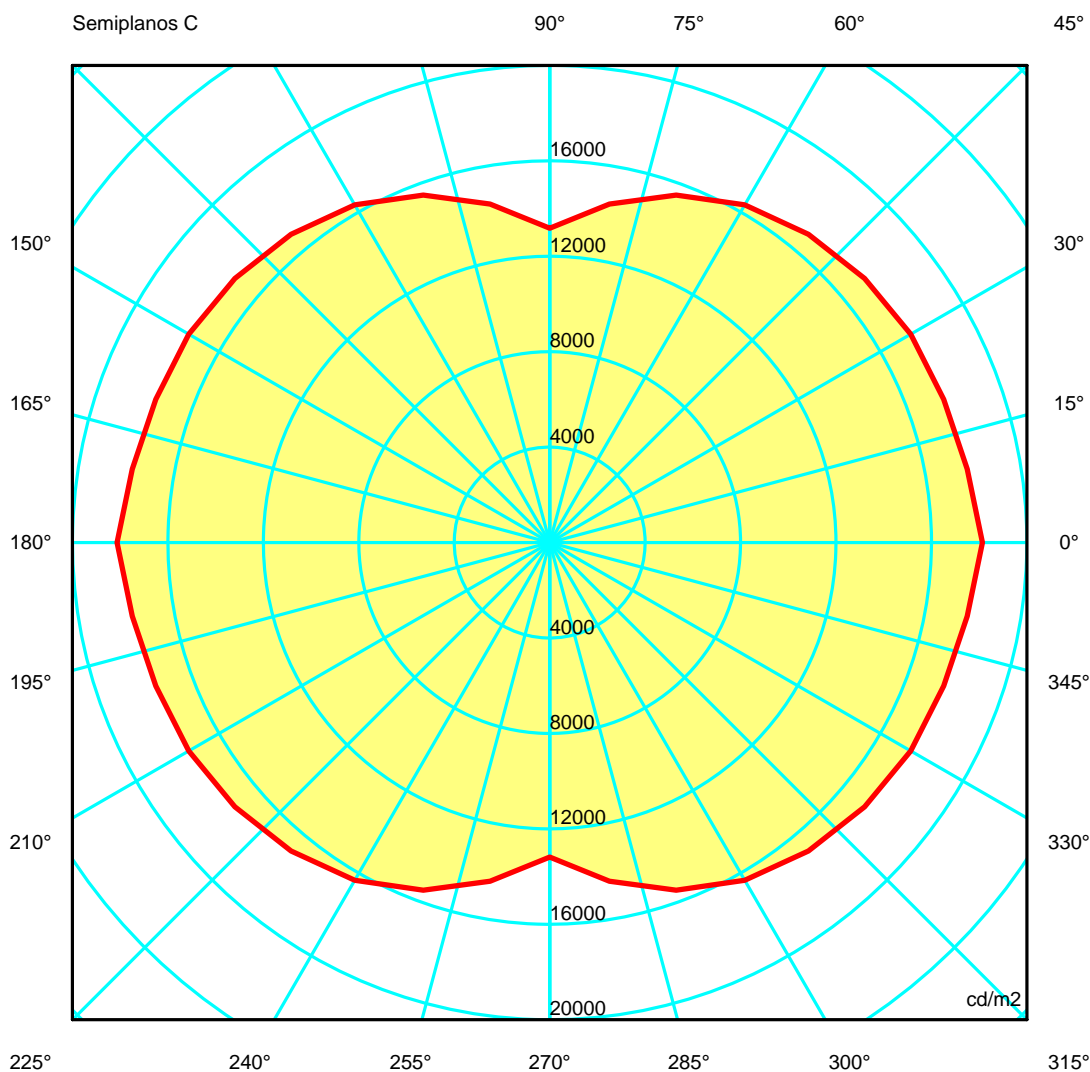
Flujo montado o vista longitudinal												
		Iluminancia (lx)										
A	A	2000	1000	750	500		<300				1.15	
B	1		2000	1500	1000	750	500	<300			1.5	
C					2000		1000	500	<300		1.85	
D	2						2000	1000	500	<300	2.2	
E	3							2000	1000	500	<300	2.55

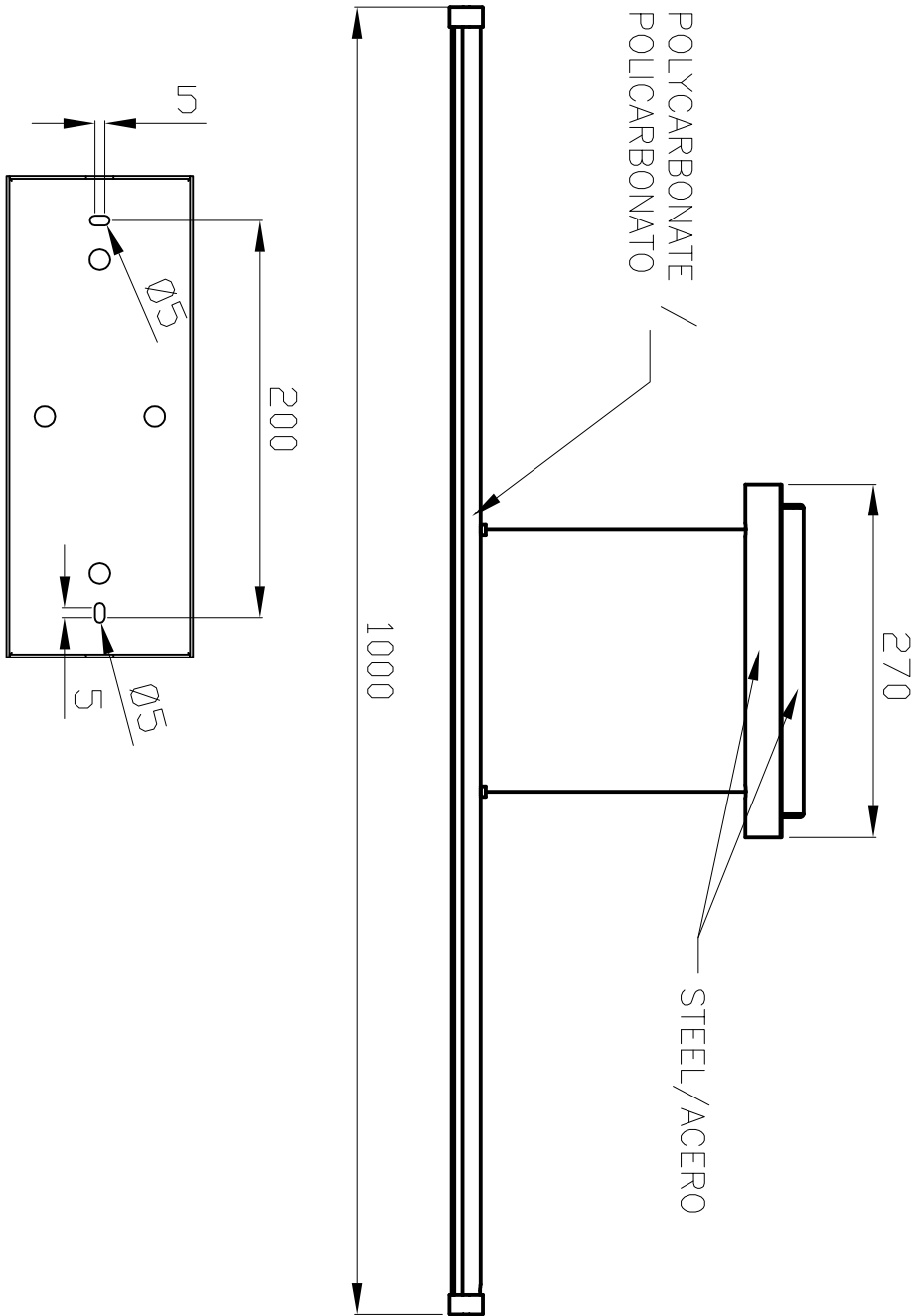
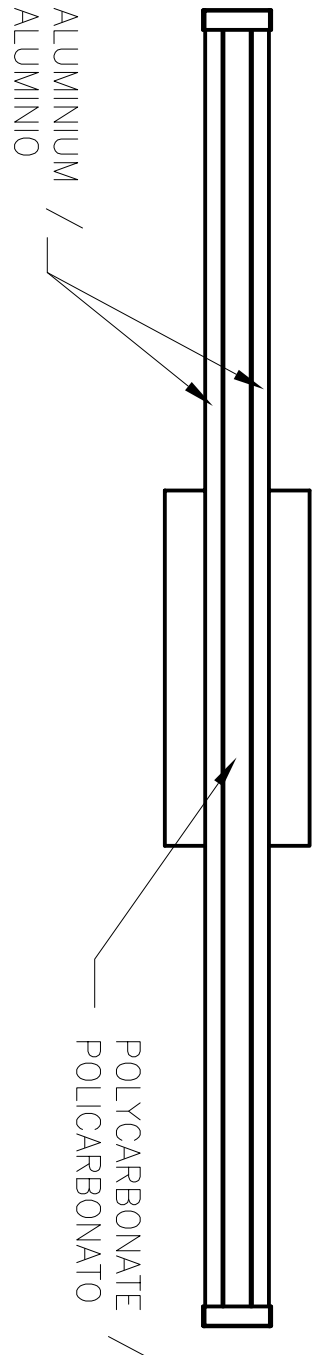
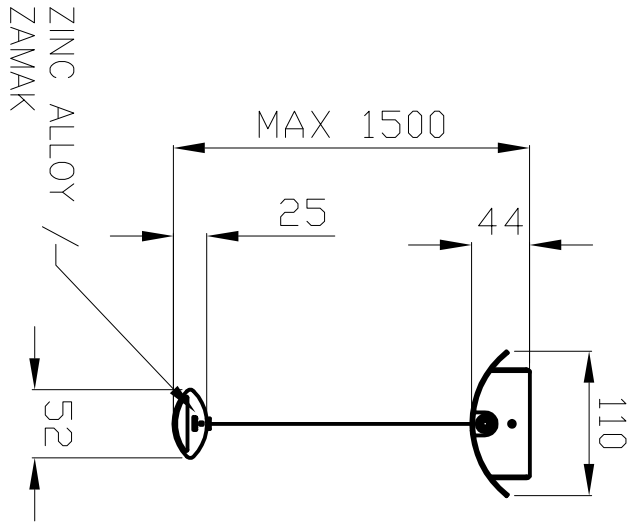


<b>Luminaria</b>		<b>Ensayo</b>		<b>Lámpara</b>	
Código	00-4424-21-M1	Código	00-4424-21-M3	Código	00-4424-21-M3
Nombre	Luminaria colgante leds 1 mt	Nombre	Luminaria colgante leds 1 mt	Número	1
Familia	- LEDS C4 LEDS	Fecha	13-05-2011	Posición	Universal
Rendimiento	100.00%	Sist. de Coorden.	C-G	Flujo Total	1087.79 lm

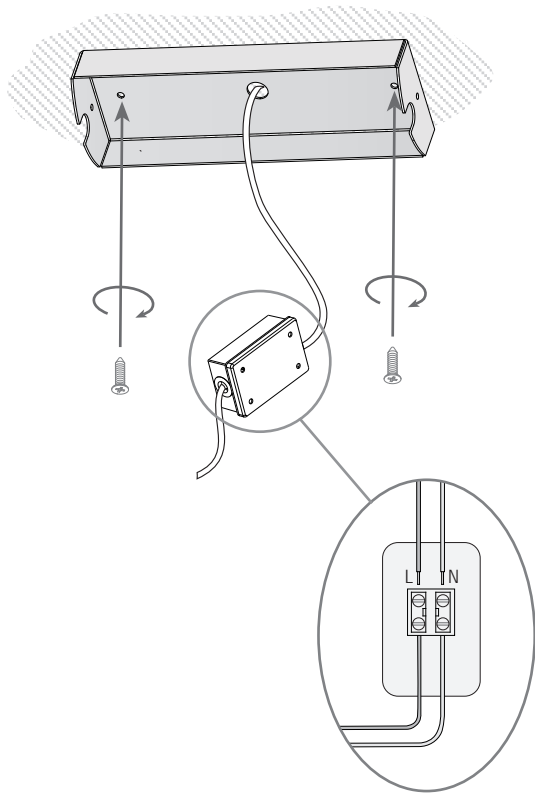
Luminancia

G/C	0	30	60	90	120	150	180	210	240	270	300	330
0°	26154.29	26154.29	26154.29	26154.29	26154.29	26154.29	26154.29	26154.29	26154.29	26154.29	26154.29	26154.29
5°	25434.82	25386.93	25755.29	26030.74	25755.29	25386.93	25434.82	25386.93	25755.29	26030.74	25755.29	25386.93
10°	24210.12	24063.89	24900.22	25746.68	24900.22	24063.89	24210.12	24063.89	24900.22	25746.68	24900.22	24063.89
15°	22788.73	22947.58	23560.17	25082.86	23560.17	22947.58	22788.73	22947.58	23560.17	25082.86	23560.17	22947.58
20°	21979.58	21797.79	22513.66	24221.35	22513.66	21797.79	21979.58	21797.79	22513.66	24221.35	22513.66	21797.79
25°	21173.16	20777.93	21305.71	23174.43	21305.71	20777.93	21173.16	20777.93	21305.71	23174.43	21305.71	20777.93
30°	20038.78	19803.77	20060.35	20925.73	20060.35	19803.77	20038.78	19803.77	20060.35	20925.73	20060.35	19803.77
35°	19491.43	18886.23	18866.29	18937.14	18866.29	18886.23	19491.43	18886.23	18866.29	18937.14	18866.29	18886.23
40°	18790.75	18174.78	17768.31	16007.93	17768.31	18174.78	18790.75	18174.78	17768.31	16007.93	17768.31	18174.78
45°	18135.55	17467.70	16344.44	13176.86	16344.44	17467.70	18135.55	17467.70	16344.44	13176.86	16344.44	17467.70
50°	17862.65	16724.75	15248.03	10830.27	15248.03	16724.75	17862.65	16724.75	15248.03	10830.27	15248.03	16724.75
55°	16767.76	15988.17	13636.54	8338.01	13636.54	15988.17	16767.76	15988.17	13636.54	8338.01	13636.54	15988.17
60°	16593.73	15142.95	12202.14	6560.01	12202.14	15142.95	16593.73	15142.95	12202.14	6560.01	12202.14	15142.95
65°	16258.03	14526.76	10819.24	5428.10	10819.24	14526.76	16258.03	14526.76	10819.24	5428.10	10819.24	14526.76
70°	14666.83	13678.80	9382.91	4184.57	9382.91	13678.80	14666.83	13678.80	9382.91	4184.57	9382.91	13678.80
75°	13688.32	12298.78	8033.71	3706.42	8033.71	12298.78	13688.32	12298.78	8033.71	3706.42	8033.71	12298.78
80°	12285.72	10432.96	6583.48	2872.43	6583.48	10432.96	12285.72	10432.96	6583.48	2872.43	6583.48	10432.96
85°	10033.37	7902.62	4146.34	1695.84	4146.34	7902.62	10033.37	7902.62	4146.34	1695.84	4146.34	7902.62
90°	7258.11	6575.47	3232.02	17096.36	3232.02	6575.47	7258.11	6575.47	3232.02	17096.36	3232.02	6575.47

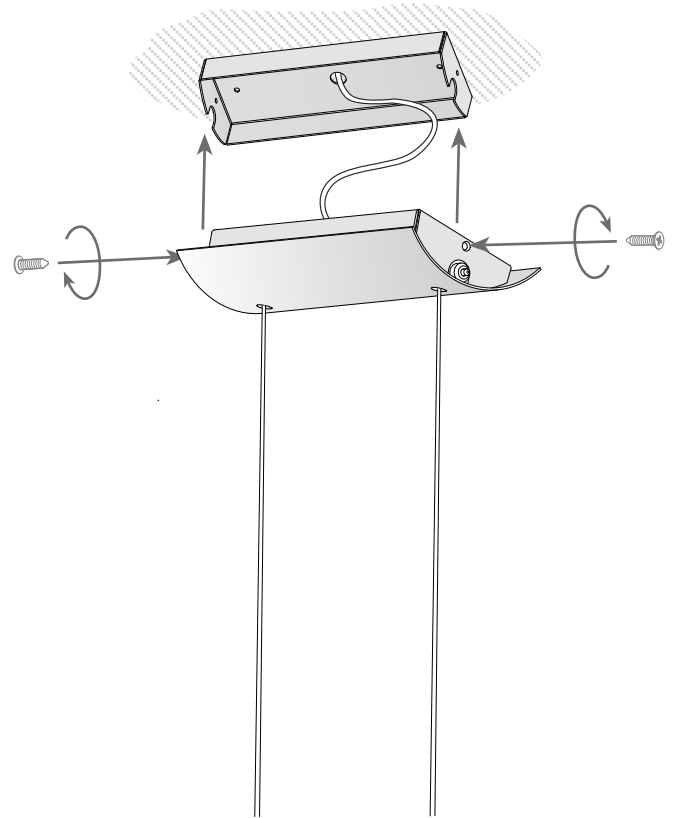




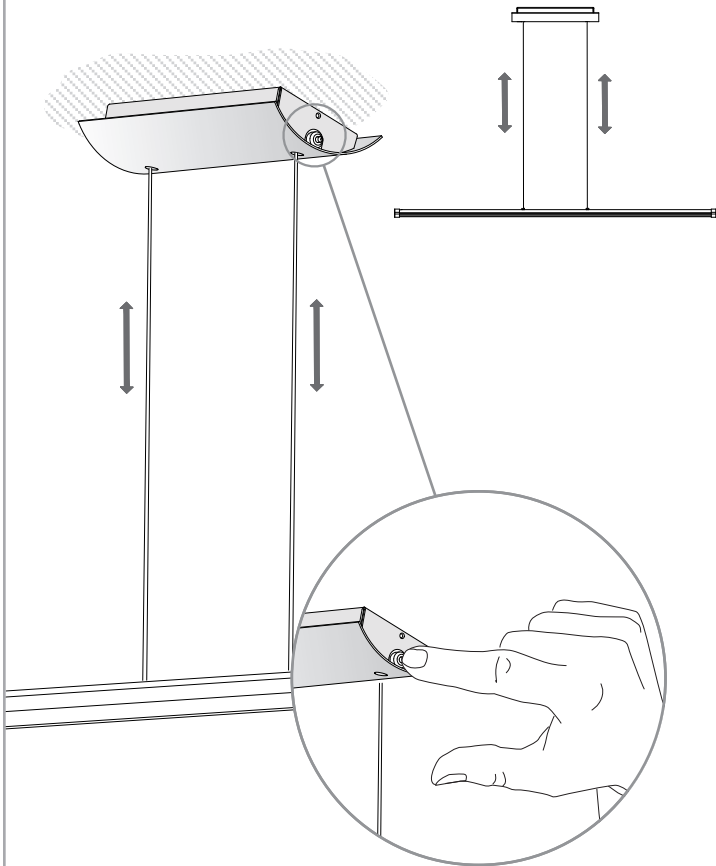
1



2



3



4

